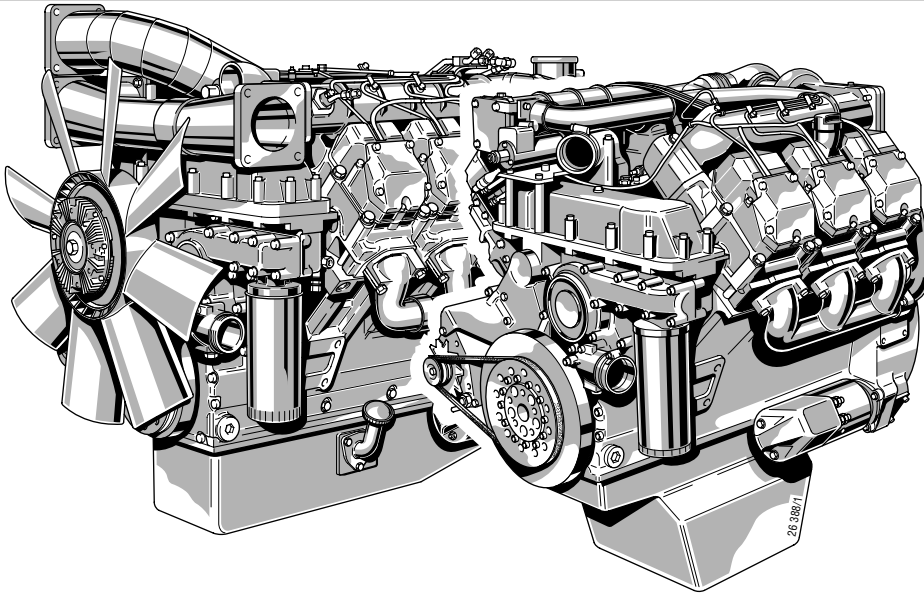


Инструкция по эксплуатации  
**1015**





- Прочитайте инструкцию, приведенную в данном руководстве по эксплуатации, и соблюдайте соответствующие указания. Тем самым Вы сможете избежать несчастных случаев и сохраните право на получение гарантии со стороны изготовителя, а также будете располагать функционально исправным и готовым к эксплуатации электродвигателем.
- Данный электродвигатель предназначен исключительно для цели применения, соответствующей объему поставки, и выполнен фирмой-изготовителем по его назначению (используется по назначению). Любой случай, выходящий за пределы установленной области применения, считается случаем применения не по назначению. Изготовитель не несет ответственности за вытекающий из этого ущерб. Связанный с этим иск относится исключительно к сфере ответственности пользователя.
- Применение по назначению предполагает также соблюдение инструкций изготовителя по эксплуатации, техническому обслуживанию и уходу за электродвигателем. Эксплуатация, техническое обслуживание и ремонт электродвигателя должны осуществляться только лицами, ознакомленными с этими инструкциями и прошедшими обучение в отношении возможных опасных факторов и рисков.
- Следует соблюдать соответствующие указания по технике безопасности, а также другие общие и специальные правила техники безопасности и гигиены труда.
- Во время работы двигателя может возникнуть опасность травмирования от:
  - вращающихся/скользящих частей деталей
  - двигателей с повышенной температурой
  - устройств зажигания (высокое электрическое напряжение). Необходимо избегать соприкосновения с элементами системы зажигания!
- Внесение самовольных изменений в систему двигателя исключают ответственность изготовителя за вытекающий из этого ущерб. На работу двигателя и на работу ОГ могут повлиять и манипуляции с системой впрыскивания топлива и системой охлаждения. При этом больше не обеспечивается соблюдение установленных законом норм безопасности.
- Зону притока охлаждающего воздуха к вентилятору не изменять, не заслонять и не загромождать никакими предметами. Ответственность изготовителя за вытекающий из этого ущерб исключается.
- При проведении работ по техническому обслуживанию/ремонту двигателя первоначально рекомендуется пользоваться фирменными деталями компании DEUTZ. Они выполнены специально для Вашего двигателя и обеспечивают его безопасную работу. При несоблюдении этих требований действие гарантии прекращается!
- При проведении работ по техническому обслуживанию/очистке двигателя первоначально допускается только при выключенном и остывшем двигателе. При этом необходимо следить за тем, чтобы системы электроснабжения были отключены, ключ зажигания вынут. Следует соблюдать правила техники безопасности для систем электроснабжения (например, VDE-0100/-0101/-0104/-0105 "Электротехнические меры защиты от опасных контактных напряжений"). При очистке с применением жидкостей все электрические детали необходимо герметично заклеить.

# Инструкция по эксплуатации 1015

0297 7411 ru

Номер двигателя:

--	--	--	--	--	--	--	--

Пожалуйста, запишите здесь номер двигателя. Этим Вы облегчаете нам обработку вопросов сервиса, ремонта и запчастей (см. пункт 2.1).

Что касается изображений и данных в настоящей инструкции по эксплуатации, мы оставляем за собой право на технические изменения в связи с усовершенствованием двигателей. Для перепечатки и размножения любого вида данной инструкции или её частей требуется наше письменное разрешение.



# Предисловие

---

## Многоуважаемый покупатель,

двигатели с жидкостным охлаждением марки ДОЙТЦ были созданы для широкой области применения. При этом предлагается обширный спектр вариантов, чем обеспечивается выполнение самых разных специальных требований.

Ваш двигатель оснащён в соответствии со случаем встроения, т. е., не все описанные в данной инструкции по эксплуатации части и компоненты пристроены к Вашему двигателю.

Мы постарались ясно выделить различия, так чтобы Вы могли легко найти указания по эксплуатации и техобслуживанию, относящиеся к Вашему двигателю.

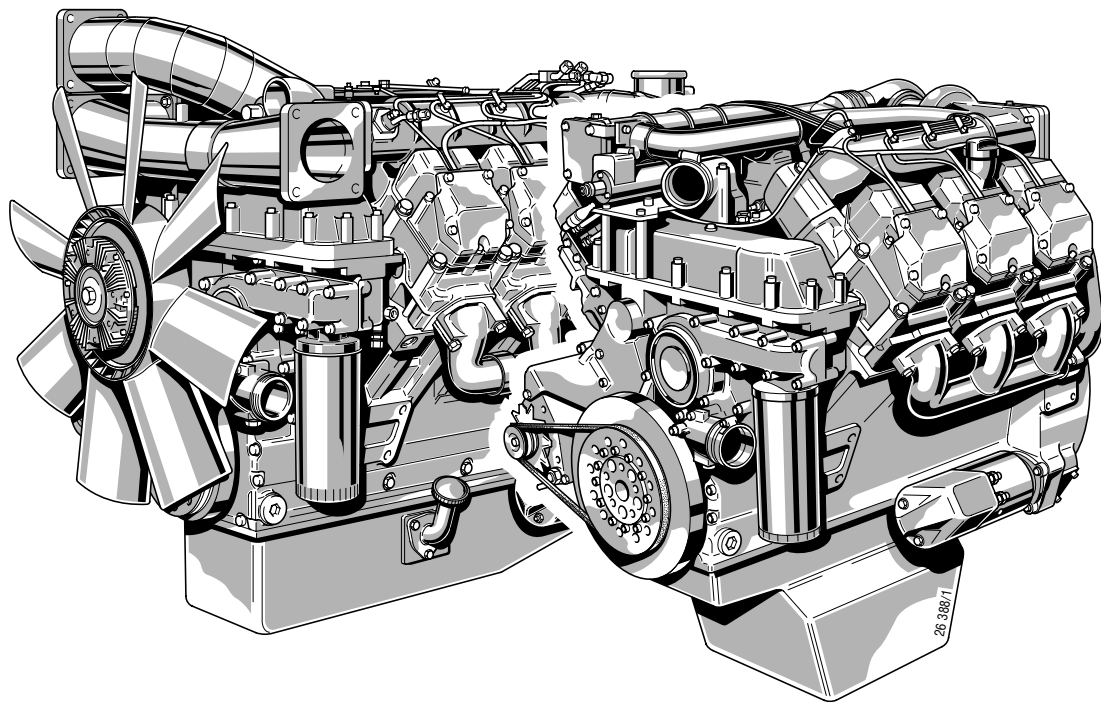
Пожалуйста, прочтите настоящие указания перед вводом в эксплуатацию двигателя, и соблюдайте указания по эксплуатации и техобслуживанию.

Если у Вас возникнут вопросы, то мы с удовольствием предоставим Вам консультацию.

Ваша фирма

DEUTZ AG

<b>1. Общее</b>	<b>4. Эксплуатационные материалы</b>	6.5	Ременные передачи
<b>2. Описание двигателя</b>	4.1 Смазочное масло	6.5.1	Проверка клинового ремня генератора
2.1 Тип	4.1.1 Качество	6.5.2	Натягивание/смена клинового ремня генератора
2.1.1 Фирменная табличка	4.1.2 Вязкость	6.6	Регулировочные работы
2.1.2 Расположение фирменной таблички	4.2 Топливо	6.6.1	Проверка и, если нужно, регулирование зазора в клапанах
2.1.3 Номер двигателя	4.2.1 Качество	6.6.1.1	Схема регулирования зазора в клапанах
2.1.4 Нумерация цилиндров	4.2.2 Зимнее топливо	6.7	Приставные части
2.2 Изображения двигателя	4.3 Охлаждающая жидкость	6.7.1	Аккумуляторная батарея
2.2.1 Сторона A BF6 M 1015	4.3.1 Качество воды для охлаждающей жидкости	6.7.2	Трехфазный генератор
2.2.2 Сторона B BF6 M 1015	4.3.2 Приготовление охлаждающей жидкости	6.7.3	Подвеска для транспортировки
2.2.3 Сторона A BF8 M 1015	4.3.3 Средства для защиты системы охлаждения	<b>7. Неисправности, причины и способы устранения</b>	
2.2.4 Сторона B BF8 M 1015	<b>5. Техническое обслуживание</b>	7.1	Таблица неисправностей
2.3 Циркуляция смазочного масла	5.1 План техобслуживания	<b>8. Консервация двигателя</b>	
2.3.1 Схема смазочного масла 1015	5.2 Изображение для техобслуживания	8.1	Консервация
<b>3. Обслуживание</b>	5.3 Список выполненных работ по техобслуживанию	<b>9. Технические данные</b>	
3.1 Первый ввод в эксплуатацию	<b>6. Работы по уходу и техобслуживанию</b>	9.1	Данные двигателя и данные настройки
3.1.1 Заливка моторного масла	6.1 Система смазки	9.2	Моменты затяжки винтов
3.1.2 Наполнение инерционно-масляного воздушного фильтра смазочным маслом	6.1.1 Периодичность смены масла	9.3	Инструменты
3.1.3 Заливка топлива	6.1.2 Смена моторного масла, контроль уровня масла	<b>10. Сервис</b>	
3.1.4 Наполнение системы охлаждения / удаление воздуха 1015	6.1.3 Смена масляного фильтра		
3.1.5 Прочие подготовительные работы	6.2 Система подачи топлива		
3.2 Пуск	6.2.1 Смена топливного фильтра		
3.2.1 Электрический пуск	6.3 Система охлаждения		
3.3 Контроль работы двигателя	6.3.1 Интервалы между очистками		
3.3.1 Давление моторного масла	6.3.2 Опорожнение системы охлаждения		
3.3.2 Температура охлаждающей жидкости	6.3.3 Наполнение системы охлаждения / удаление воздуха		
3.3.3 Уровень охлаждающей жидкости	6.3.4 Очистка системы охлаждения		
3.3.4 Уровень смазочного масла	6.4 Фильтр воздуха для сгорания		
3.4 Выключение	6.4.1 Периодичность очистки		
3.4.1 Мех. выключение	6.4.2 Воздухоочиститель с сухим фильтрующим элементом		
3.4.2 Электр. выключение	6.4.3 Опорожнение предфильтра-циклона		
3.5 Условия эксплуатации	6.4.4 Очистка инерционно-масляного воздушного фильтра		
3.5.1 Зимняя эксплуатация			
3.5.2 Высокая температура окружающей среды, большая высота			



## Дизельные двигатели фирмы ДОЙТЦ

представляют собой результат многолетних исследований и разработок. Приобретенный при этом основательный гноу-хау<sup>4</sup>, в комбинации с высокими требованиями к качеству, гарантирует изготовление двигателей с большим сроком службы, высокой надёжностью и малым расходом топлива. Само собой разумеется, что эти двигатели также отвечают высоким требованиям по защите окружающей среды.

### Осторожно при работающем двигателе

Работы по техобслуживанию или ремонтные работы следует производить только при выключенном двигателе. Необходимо обеспечить, чтобы невозможно было нечаянно пускать двигатель – опасность несчастных случаев!

Удаленные, возможно, защитные устройства после завершения работ необходимо снова смонтировать.

В случае работы двигателя в закрытых помещениях или под землей необходимо соблюдать положения по охране труда.

При выполнении работ на работающем двигателе необходимо носить плотно прилегающую рабочую одежду.

Заправку топливом осуществлять только при выключенном двигателе.

## Техническое обслуживание и уход

относятся к решающим факторам, определяющим, выполняет ли двигатель предъявляемые к нему требования.

Соблюдение предписанных сроков техобслуживания и тщательное проведение работ по техобслуживанию и уходу поэтому необходимы.

В частности, следует учесть отличные от нормального режима эксплуатации, более тяжелые условия эксплуатации.

## Безопасность



Этот символ Вы найдете рядом со всеми указаниями по безопасности, несоблюдение которых приводит к непосредственной опасности для жизни и здоровья людей, которых они касаются.

Тщательно соблюдайте эти указания. Передайте инструкции по безопасности и Вашему обслуживающему персоналу.

Кроме того, необходимо соблюдать законоположения ГОбщих предписаний по безопасности и предотвращению несчастных случаев.

## Сервисное обслуживание

В случае эксплуатационных неисправностей и с вопросами запчастей обращайтесь, пожалуйста, в один из наших компетентных филиалов сервисной службы. В случае аварии наш квалифицированный специальный персонал обеспечивает быстрый и безупречный ремонт при использовании оригинальных фирменных частей.

## Асбест



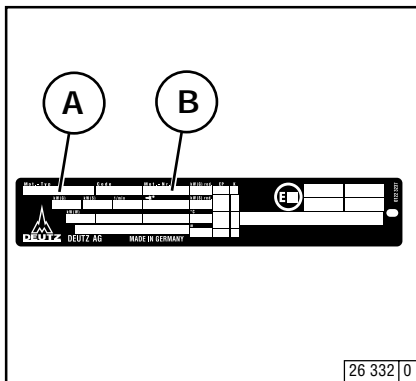
Оригинальные части фирмы ДОЙТЦ не содержат асбеста.





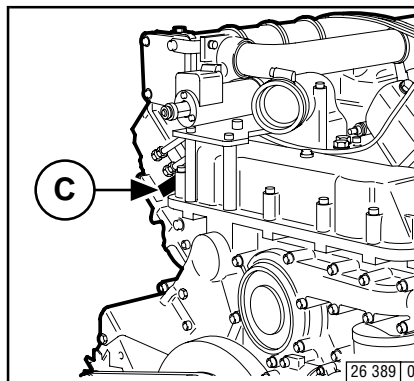
- 2.1 Тип
- 2.2 Изображения двигателя
- 2.3 Схема циркуляции смазочного масла

#### 2.1.1 Фирменная табличка



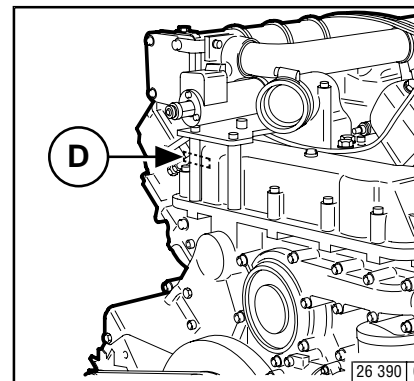
Тип **A**, номер двигателя **B**, а также рабочие характеристики выбиты на фирменной табличке. При приобретении запасных частей необходимо указать тип и номер двигателя.

#### 2.1.2 Расположение фирменной таблички



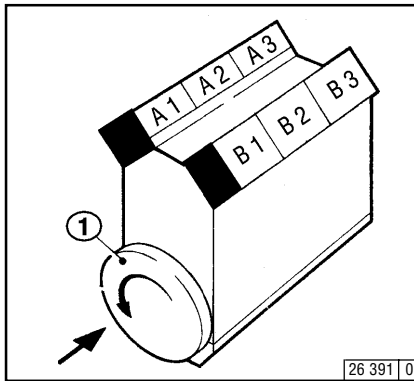
Фирменная табличка **C** закреплена на картере.

#### 2.1.3 Номер двигателя



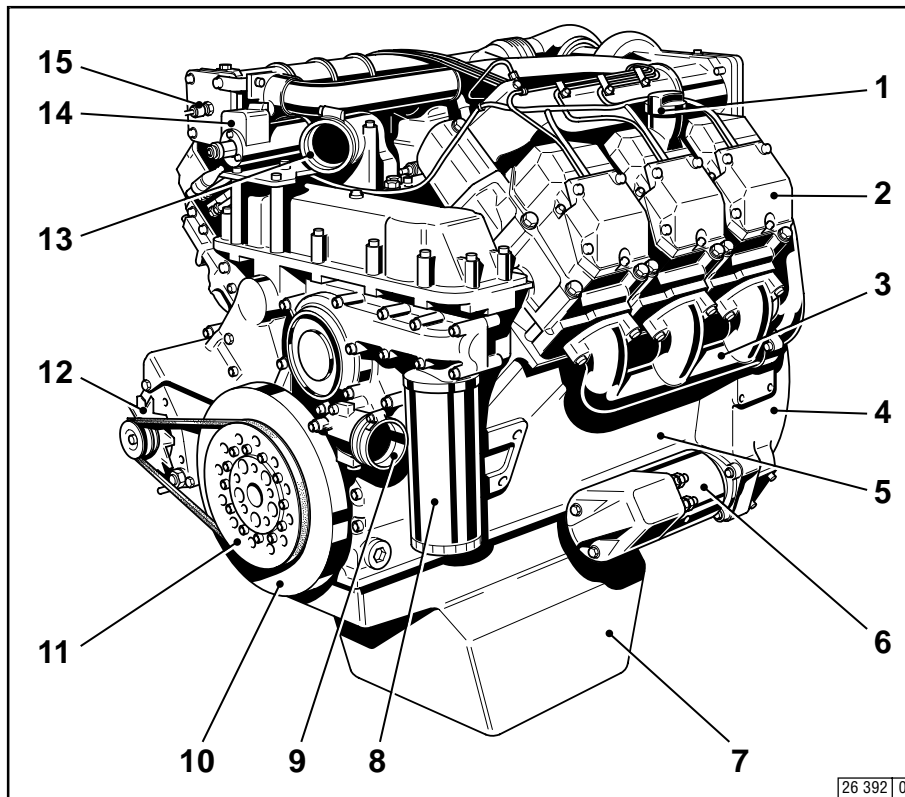
Номер двигателя **D** выбит на картере (стрелка), а также на фирменной табличке.

### 2.1.4 Нумерация цилиндров



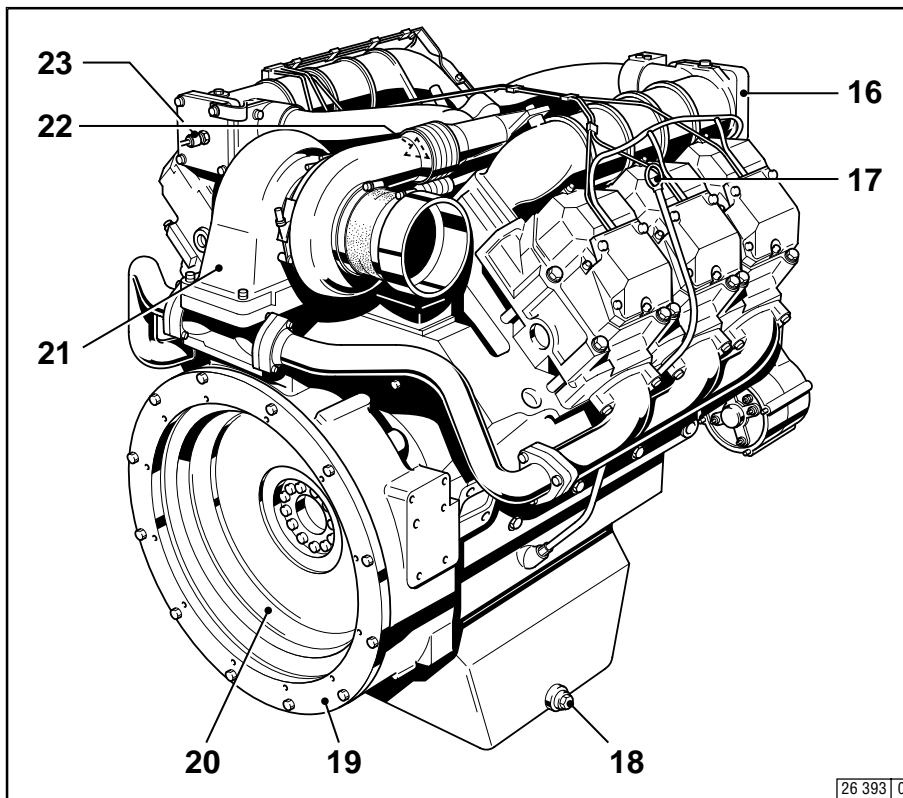
Цилиндры пронумерованы последовательно для каждого ряда А или В, начиная со стороны маховика 1.

#### 2.2.1 Сторона А - BF6M 1015



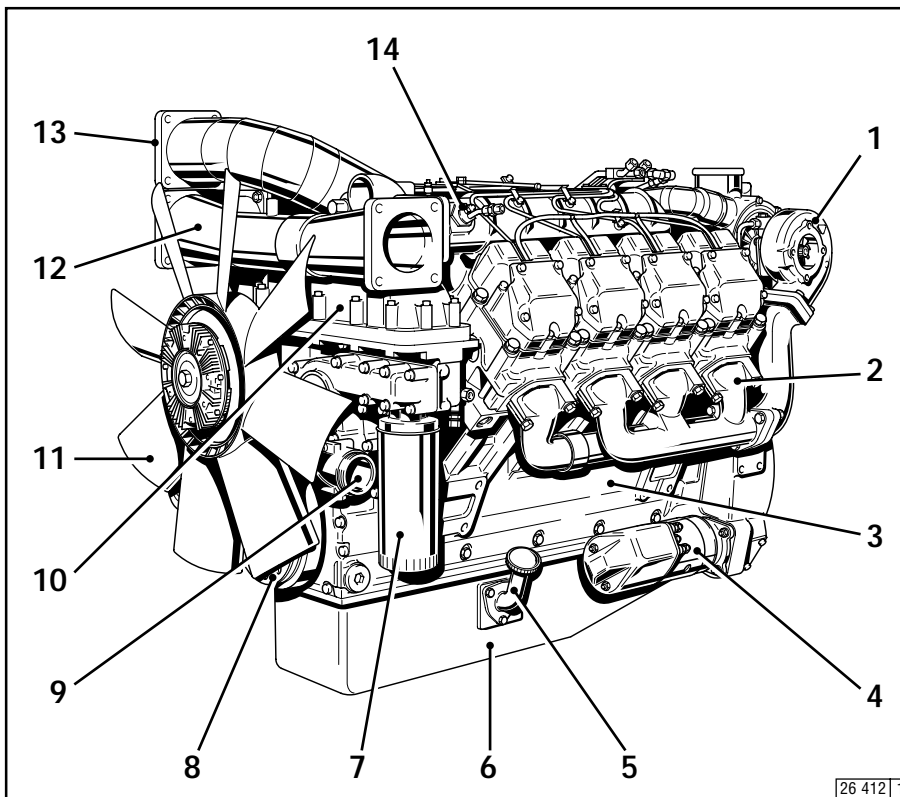
- 1 Маслониливная горловина
- 2 Головка цилиндра
- 3 Выпускной коллектор
- 4 Корпус по стандарту SAE
- 5 Картер
- 6 Стартер
- 7 Масляный поддон
- 8 Масляный фильтр
- 9 Соединительный элемент для охлаждающей жидкости, текущей от теплообменника к двигателю
- 10 Амортизатор
- 11 Шкив клиноременной передачи
- 12 Генератор
- 13 Соединительный элемент для охлаждающей жидкости, текущей к теплообменнику
- 14 Подъемный электромагнит (электромагнит останова)
- 15 Факельная свеча накаливания (сторона В)

### 2.2.2 Сторона В - BF6M 1015



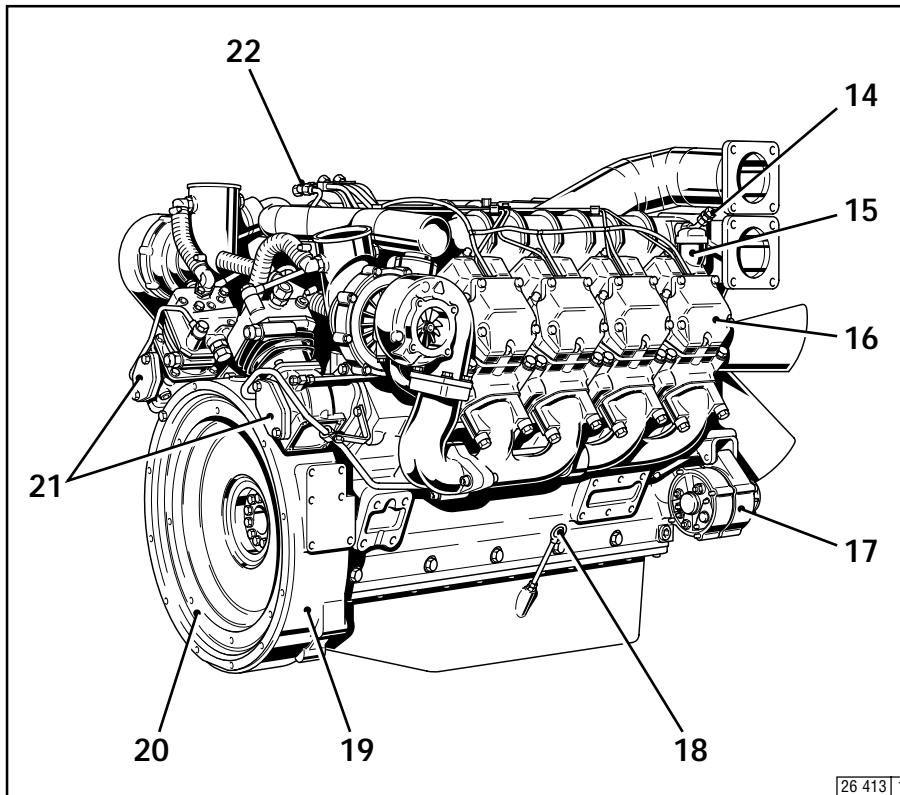
- 16 Трубопровод наддувочного воздуха
- 17 Маслоизмерительный стержень
- 18 Резьбовая пробка маслоливного отверстия
- 19 Корпус по стандарту SAE
- 20 Маховик
- 21 Турбокомпрессор, работающий на отработавших газах
- 22 Топливный насос высокого давления
- 23 Факельная свеча накаливания (сторона А)

### 2.2.3 Сторона А - BF8M 1015



- 1 Турбокомпрессор, работающий на отработавших газах
- 2 Выпускной коллектор
- 3 Картер
- 4 Стартер
- 5 Маслоналивная горловина
- 6 Масляный поддон
- 7 Масляный фильтр
- 8 Шкив клиноременной передачи с амортизатором
- 9 Соединительный элемент для охлаждающей жидкости, текущей от теплообменника к двигателю
- 10 Масляный радиатор
- 11 Вентилятор
- 12 Распределительный трубопровод к охладителю наддувочного воздуха
- 13 Воздухопровод для наддувочного воздуха
- 14 Факельная свеча накаливания (сторона В)

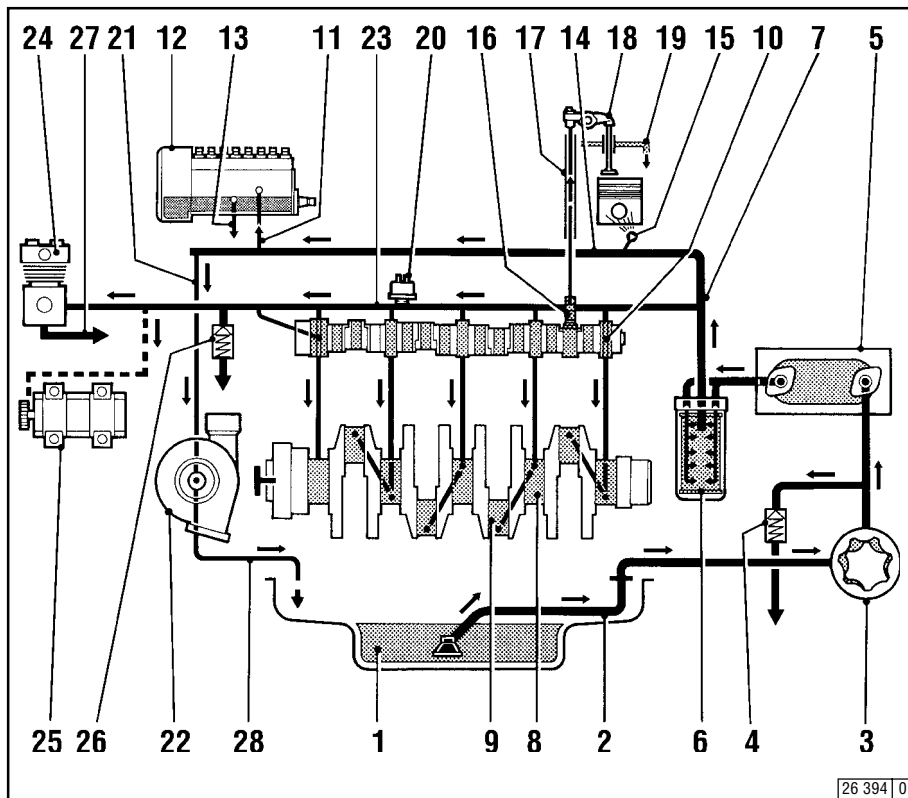
### 2.2.4 Сторона В - BF8M 1015



- 14 Факельная свеча накаливания (сторона А)
- 15 Маслоналивная горловина
- 16 Головка цилиндра
- 17 Генератор
- 18 Маслоизмерительный стержень
- 19 Корпус по стандарту SAE
- 20 Маховик
- 21 Компрессор
- 22 Присоединительный топливопровод

### 2.3.1 Схема циркуляции смазочного масла 1015

Смазка с мокрым картером

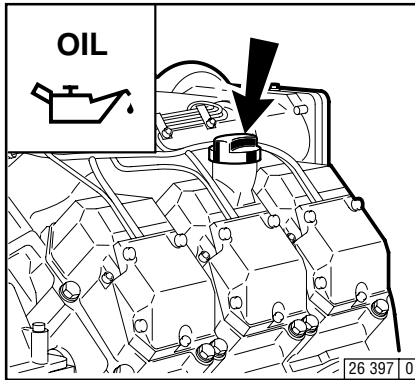


- 1 Масляный поддон
- 2 Линия всасывания
- 3 Масляный насос
- 4 Предохранительный клапан
- 5 Масляный радиатор
- 6 Сменный масляный фильтр
- 7 Магистральные масляные каналы
- 8 Коренной подшипник коленчатого вала
- 9 Шатунный подшипник
- 10 Подшипник распределительного вала
- 11 Подвод масла к топливному насосу высокого давления
- 12 Топливный насос высокого давления
- 13 Сливная линия от топливного насоса высокого давления к картеру
- 14 Линия, ведущая к жиклеру
- 15 Жиклер с клапаном для поддержания напора для охлаждения поршня
- 16 Толкатель с импульсной смазкой коромысел
- 17 Штанга толкателя, подача масла для смазки коромысел
- 18 Коромысло
- 19 Отверстие для обратного стока масла в головке цилиндра к картеру
- 20 Датчик давления масла / выключатель давления масла
- 21 Смазочная линия, ведущая к турбокомпрессору, работающему на отработавших газах
- 22 Турбокомпрессор, работающий на отработавших газах
- 23 Смазочная линия, ведущая к компрессору (гидр. насос)
- 24 Компрессор
- 25 Гидравлический насос
- 26 Клапан для поддержания напора (регулируемый)
- 27 Сливная линия от компрессора (гидр. насос) к картеру
- 28 Сливная линия от турбокомпрессора, работающего на ОГ, к картеру



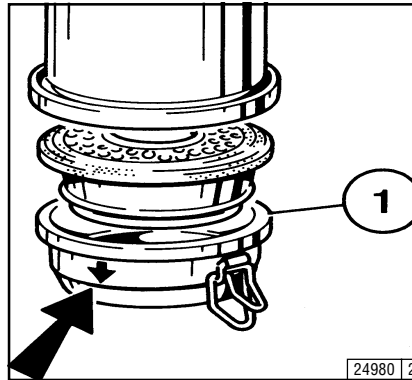
- 3.1 Первый ввод в эксплуатацию**
- 3.2 Пуск**
- 3.3 Контроль работы двигателя**
- 3.4 Выключение**
- 3.5 Условия эксплуатации**

### 3.1.1 Заливка моторного масла



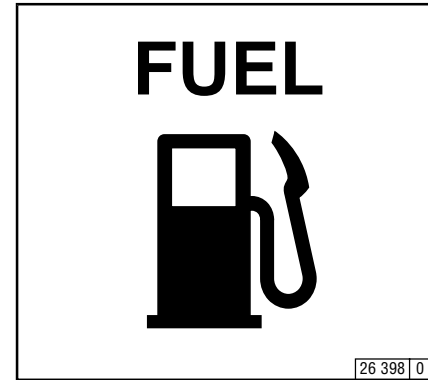
При поставке двигателя, как правило, не наполнены маслом.  
Через маслосливную горловину (стрелка) наполнить двигатель смазочным маслом.  
Количество заливаемого масла: см. п. 9.1.  
Качество масла и вязкость масла: см. п. 4.1.

### 3.1.2 Наполнение инерционно-масляного воздушн. фильтра смаз. маслом



Наполнить масляную ёмкость 1 инерционно-масляного воздушного фильтра (если он пристроен) моторным маслом до маркировочной стрелки.  
Качество масла и вязкость масла: см. п. 4.1.

### 3.1.3 Заливка топлива



Использовать только принятое в торговле фирменное дизельное топливо. Качество топлива: см. п. 4.2  
В зависимости от наружной температуры, использовать летнее или зимнее дизельное топливо.  
Производить заправку только при выключенном



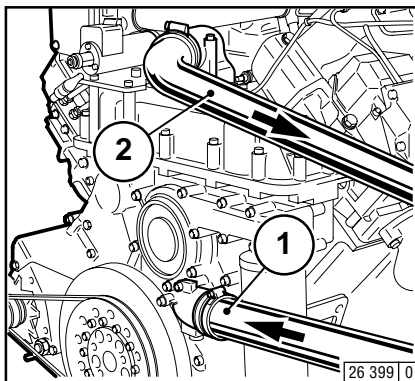
В существующий, возможно, пылесборник предфильтра не разрешается заливать масло.



двигателе! Следить за чистотой!  
Не разливать топливо!

### 3.1.4 Наполнение

### системы охлаждения / удаление воздуха 1015



- Присоединить соединительные элементы для входа охлаждающей жидкости 1 и для выхода охлаждающей жидкости 2 к внешнему резервуару охлаждающей жидкости.
- Наполнить систему охлаждения охлаждающей жидкостью.
- Запустить двигатель и прогреть его до тех пор, пока не откроется термостат (трубопровод 2 нагревается).
- Проверить уровень охлаждающей жидкости на внешней системе охлаждения; если нужно, долить охлаждающую жидкость.

### 3.1.5 Прочие подготовительные работы

- Проверить аккумуляторную батарею и места присоединения кабелей, см. п. 6.7.1.
- **Пробный пуск**
  - После выполнения подготовительных работ осуществить короткий пробный пуск, прибл. в 10 минут. При этом не нагружать двигатель до полной нагрузки.

#### **Работы во время пробного пуска и после него**

- Проверить двигатель на герметичность.

#### **Во время останова двигателя**

- Проверить уровень масла; если нужно, долить масло, см. п. 6.1.2.
- Подтянуть клиновой ремень, см. п. 6.5.

- **Обкатка**  
Рекомендуется во время периода обкатки ежедневно два раза проверять уровень масла. После периода обкатки однократная ежедневная проверка является достаточной.

### 3.2.1 Электрический пуск



Перед пуском убедиться в том, что никто не находится в зоне опасности двигателя или, соотв., рабочей машины.

После ремонтов:

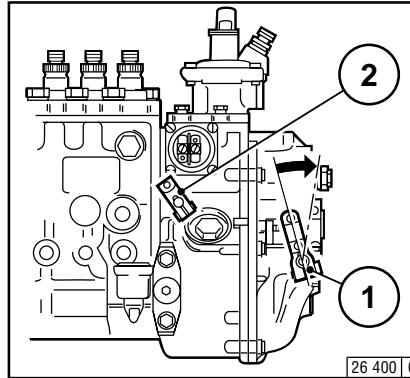
Проверить, смонтированы ли все защитные устройства и удалены ли все инструменты от двигателя.

При пуске с помощью факельных свеч накаливания не следует применять дополнительные средства для облегчения пуска (напр., впрыскивание с помощью "старт-пилота"). Опасность несчастных случаев!

**Внимание: при демонтированном регуляторе частоты вращения ни в коем случае не разрешается пускать двигатель.**

**Разъединить соединения с аккумуляторной батареей!**

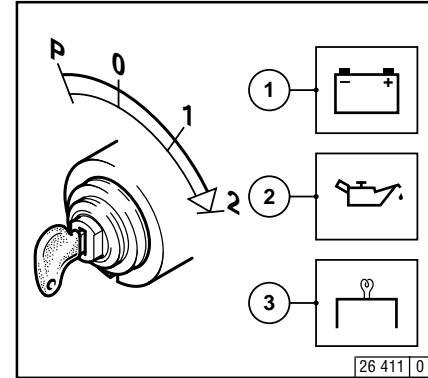
Максимально 20 секунд непрерывно приводить в



двигатель от приводимых агрегатов.

- Переместить рычаг для перестановки частоты вращения 1 в направлении стрелки до позиции, соответствующей, по меньшей мере, средней частоте вращения.
- Привести рычаг выключения 2 в рабочую позицию (против направления стрелки поз. 1).

### без облегчения пуска холодного двигателя



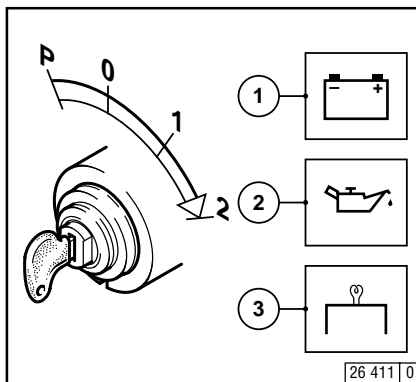
- Вставить ключ в замок зажигания.
  - Ступень 0 = нет рабочего напряжения.
- Повернуть ключ направо.
  - Ступень 1 = рабочее напряжение, контрольные лампы загораются.
- Повернуть ключ дальше направо, против сопротивления пружины.
  - Ступень 2 = пуск
- Отпустить ключ, как только заведётся двигатель.
  - Контрольные лампы гаснут.

действие стартер. Если двигатель не заводится, повторить операцию пуска после перерыва в одну минуту.

Если двигатель после двух операций пуска не завёлся, следует отыскать причину с помощью таблицы неисправностей (см. 7. 1).

- Путём выключения сцепления разъединить

с облегчением пуска холодного двигателя, факельная свеча накаливания



- Вставить ключ в замок зажигания.
  - Ступень 0 = нет рабочего напряжения.
- Повернуть ключ направо.
  - Ступень 1 = рабочее напряжение,
  - контрольные лампы 1+2+3 загораются.
  - Осуществлять разогрев, пока не начнет мигать индикатор накаливания 3, максимально в течение 30 секунд.
  - Двигатель готов к эксплуатации.
- Повернуть ключ дальше направо, против сопротивления пружины, до
  - ступени 2 = пуск.
- Отпустить ключ, как только заведётся двигатель.
  - Контрольные лампы гаснут.

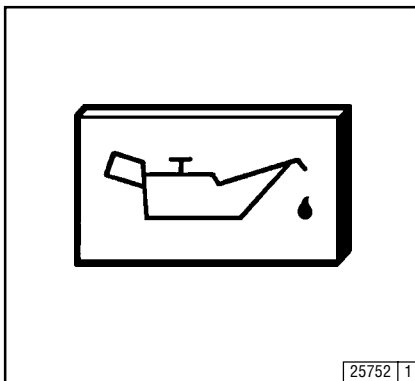
Внимание: в течение этих 30 секунд необходимо



запустить двигатель, иначе надо повторить процесс пуска.

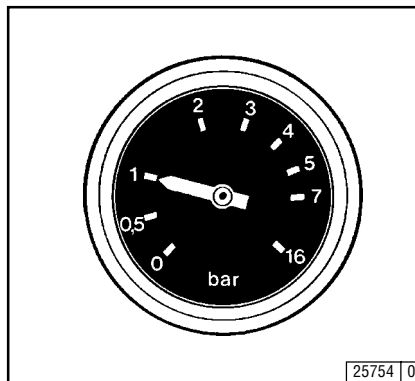
### 3.3.1 Давление моторного масла

#### Контрольная лампа давления масла



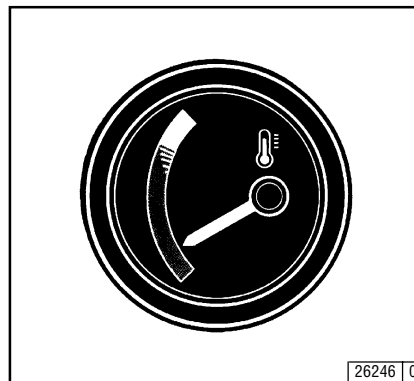
- Контрольная лампа давления масла горит при включенном рабочем напряжении и выключенном двигателе.
- Контрольная лампа давления масла не должна гореть во время работы двигателя.

#### Масляный манометр



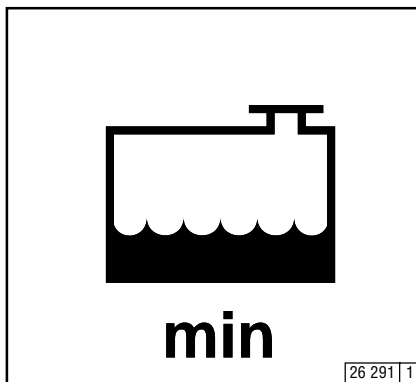
- Стрелка масляного манометра должна показывать минимальное давление масла (см. п. 9.1).

### 3.3.2 Температура охлаждающей жидкости



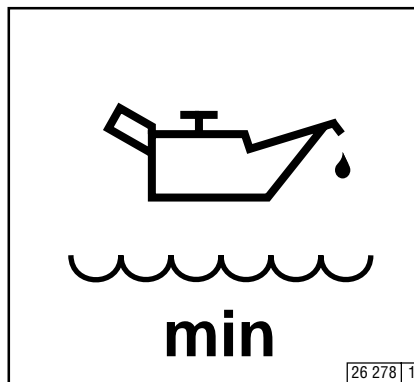
- Стрелка указателя температуры всегда должна находиться в зеленой и только в виде исключения в желто-зеленой зоне. Если стрелка стоит в оранжевой зоне, двигатель чрезмерно сильно нагревается. Выключить двигатель и установить причину с помощью таблицы неисправностей (см. п. 7.1).

### 3.3.3 Уровень охлаждающей жидкости



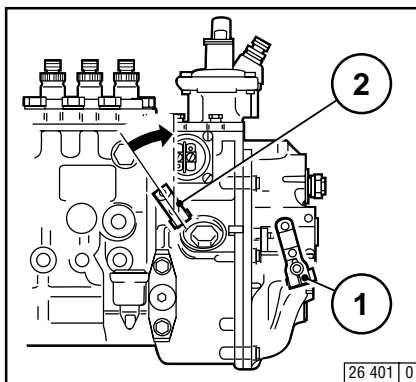
- Лампа указателя уровня охлаждающей жидкости загорается - (контакт происходит через поплавковый выключатель/индикатор уровня, когда уровень охлаждающей жидкости достигает нижнего предела):  
выключить двигатель и установить причину с помощью таблицы неисправностей (см. п. 7.1).
- Функциональная проверка уровня охлаждающей жидкости:  
ключ в позиции ступени 1 или 2 (поплавковый выключатель или индикатор уровня)  
Контрольная лампа загорается припл. на 2 секунды  
- Уровень охлаждающей жидкости в порядке: лампа гаснет.  
- Уровень охлаждающей жидкости не в порядке: лампа продолжает гореть.

### 3.3.4 Уровень смазочного масла



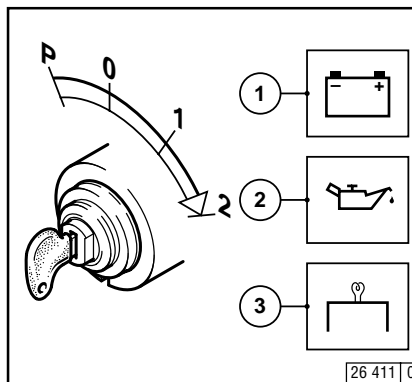
- Лампа указателя уровня смазочного масла загорается - (контакт происходит через поплавковый выключатель/индикатор уровня, когда уровень смазочного масла достигает нижнего предела):  
выключить двигатель и установить причину с помощью таблицы неисправностей (см. п. 7.1).
- Функциональная проверка уровня смазочного масла:  
ключ в позиции ступени 1 или 2 (поплавковый выключатель или индикатор уровня)  
Контрольная лампа загорается припл. на 2 секунды  
- Уровень смазочного масла в порядке: лампа гаснет.  
- Уровень смазочного масла не в порядке: лампа продолжает гореть.

#### 3.4.1 Механическое выключение



- Установить рычаг для перестановки частоты вращения 1 на низкую частоту вращения.
- Привести в действие рычаг выключения 2, до остановки двигателя.  
После остановки двигателя загораются сигнализатор заряда батареи и сигнализатор аварийного падения давления масла.

#### 3.4.2 Электрическое выключение

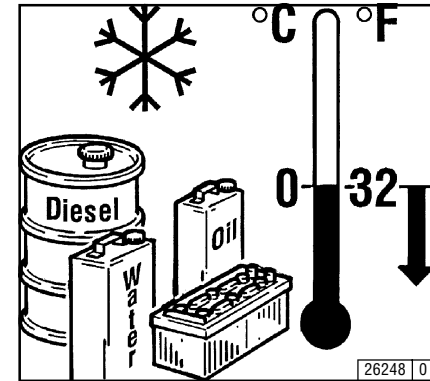


- Повернуть ключ налево (до ступени 0) и вытянуть его. Сигнализаторы гаснут.



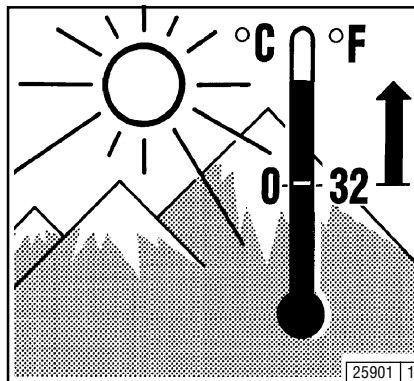
### 3.5.1 Зимняя эксплуатация

- Вязкость смазочного масла
  - Вязкость (класс по SAE) следует выбрать в зависимости от температуры окружающей среды при пуске двигателя, см. п. 4.1.2.
  - В случае работы двигателя при температурах, более низких, чем  $-10^{\circ}\text{C}$ , следует соблюдать меньшие интервалы смены масла, см. п. 6.1.1.
- Дизельное топливо
  - При более низких температурах, чем  $0^{\circ}\text{C}$ , следует использовать зимнее топливо, см. п. 4.2.2.
- Охлаждающая жидкость
  - Соотношение компонентов смеси антифриз / вода для самой низкой температуры (макс.  $-35^{\circ}\text{C}$ ), см. п. 4.3.1.
- Дополнительные работы по техобслуживанию
  - Раз в неделю спускать густотекучий отстой из топливного бака (вывинтить резьбовую пробку отверстия для удаления отстоя).
  - Если нужно, приспособить масляное наполнение инерционно-масляного воздушного фильтра (как моторное масло) к наружной температуре.
  - При более низких температурах, чем  $-20^{\circ}\text{C}$ , если нужно, после снятия стартера, через отверстие под шестерню время от времени смазывать зубчатый венец на маховике хладостойкой пластичной смазкой (напр., пластичной смазкой Bosch FT 1 V 31).
- Средства для облегчения пуска холодного двигателя
  - При минусовых температурах, если нужно, осуществить пуск с помощью установки факельных свеч накаливания, см. п. 3.2.1. Установка факельных свеч накаливания не только снижает предельную температуру холодного пуска, но и облегчает пуск при температурах, которые в принципе ещё не требуют применения средств для облегчения пуска.
- Аккумуляторная батарея
  - Хорошо заряженная аккумуляторная батарея является предпосылкой для хорошего пуска холодного двигателя, см. п. 6.7.1.
  - Подогрев аккумуляторной батареи прилб. до  $20^{\circ}\text{C}$  (демонтажировать ее и хранить ее в теплом помещении) приводит к снижению предельной температуры холодного пуска на  $4-5^{\circ}\text{C}$ .



### 3.5.2 Высокая температура окружающей среды, большая высота

- При растущей высоте или повышении температуры окружающей среды уменьшается плотность воздуха. Это приводит к уменьшению максимальной мощности двигателя и к ухудшению качества отработавших газов, температурного уровня и, при особенно невыгодных условиях, параметров пуска. В случае нестационарной работы допускается эксплуатация до высоты в 1000 м и до температуры в 30 °С. В случае эксплуатации в неблагоприятных условиях (большая высота или более высокая температура) требуется уменьшение впрыскиваемого количества топлива и, тем самым, мощности двигателя.
- В случае сомнений, спросите в подобных случаях эксплуатации двигателя Вашего поставщика двигателя или машины, было ли осуществлено необходимое в интересах эксплуатационной надёжности, срока службы и качества отработавших газов (дым!) разблокирование, или обратитесь в Ваш филиал сервисной службы.



- 4.1 Смазочное масло
- 4.2 Топливо
- 4.3 Охлаждающая жидкость

#### 4.1.1 Качество

Качество смазочных масел определяется в спецификациях.

Допускаются следующие спецификации смазочных масел:

##### Классификация API

American Petroleum Institute

● ДВС с наддувом: CF-4 CG-4 CH-4

##### Классификация ACEA

European Engine Oil Sequences.

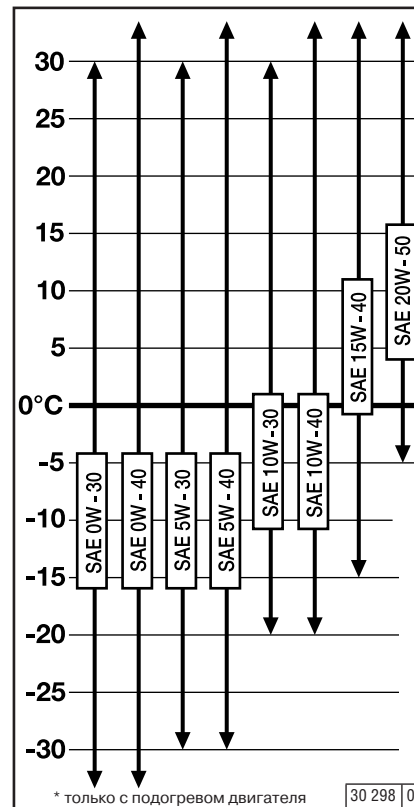
● ДВС с наддувом: E1-E3 / 96 + E4-98

\* сульфатная зола 1,8% по весу

#### 4.1.2 Вязкость

Выбор вязкости смазочного масла (вязкотекучесть) в соответствии с **классом по SAE** осуществляется согласно диаграмме, приведенной рядом. Решающим фактором для правильного выбора является температура окружающей среды. Кратковременное падение температуры ниже нижнего предела может отрицательно влиять на способность холодного двигателя к пуску, но не приводит к повреждениям двигателя. Превышения границ применения в течение более длительного срока следует избегать, в целях обеспечения минимального износа.

Для круглогодочного применения мы рекомендуем использовать всесезонные масла.



## 4.1.1.2.1 Специальные предписания для смазочного масла

**Двигатели повышенной мощности с наддувом и двигатели с высоким коэффициентом нагрузки**

Для нижеследующих двигателей или, соотв., видов применения следует использовать марки масла, указанные в приведенной рядом таблице:

- 1015 CP
- для всех двигателей в блочных тепловых электростанциях
- для всех двигателей в электроагрегатах с работой от сети / параллельной работой
- для двигателей в уборочных машинах

Эти масла, с одной стороны, обладают высоким качеством согласно ACEA или API. Дополнительно к этому, в большинстве случаев эти масла являются частично синтетическими, а некоторые даже полностью синтетические (SW-40), вследствие чего достигается термическая устойчивость, необходимая для случая применения, и уменьшается склонность к образованию отложений при замкнутой системе вентиляции картера в турбоагрегатах и в трубопроводах для наддувочного воздуха.

**Для оптимизированных с точки зрения выбросов двигателей для грузовых автомобилей и автобусов, начиная с нормы EURO II, и для передвижных машин-орудий, начиная со ступени 2, соответствующих следующим требованиям в области выбросов:**

- а) начиная с нормы EURO II, требования 88/77/EWG и 91/542/EWG для грузовых автомобилей и автобусов в Европе,
- б) начиная со ступени 2, требования 97/68/EG для передвижных машин-орудий в Европе,
- в) начиная со ступени 2, требования к двигателям типа "US Nonroad", допускается использование масел только следующего качества:  
- ACEA E3-96 и ACEA E4-98 для требований а) и б),  
- API CG-4 и API CH-4 для требований в).

Смазочные масла для двигателей повышенной мощности и двигателей с высоким коэффициентом нагрузки			
Изготовитель	Марка смазочного масла	Класс по SAE	Где предлагается
AGIP	Agip Sigma Ultra TFE	10W-40	во всем мире
AGIP	Autol Valve Ultra FE	10W-40	Германия
ARAL GmbH	Aral MegaTurboral	10W-40	во всем мире
ARAL GmbH	Aral SuperTurboral	5W-30	во всем мире
BAYWA	BayWa Super Truck 1040 MC	10W-40	Южная Германия
BAYWA	BayWa Turbo 4000	10W-40	Южная Германия
Castrol GmbH	Castrol SYNTRUCK	5W-40	Европа, Северная Америка, Бразилия, Аргентина, Австралия, Южная Африка
Castrol GmbH	Castrol DYNAMAX	7,5W-40	Европа, Северная Америка, Бразилия, Аргентина, Австралия, Южная Африка
CHEVRON	Chevron Delo 400 Synthtic	5W-40	Северная Америка
ESSO	Essolube XTS 501	10W-40	Европа
FINA	FINA KAPPA FIRST	5W-30	Европа
FINA	FINA KAPPA ULTRA	10W-40	Европа
FUCHS DEA	DEA Cronos Synth	5W-40	Германия, Европа
FUCHS DEA	DEA Cronos Premium LD	10W-40	Германия, Европа
FUCHS DEA	Fuchs Titan Cargo MC	10W-40	во всем мире
FUCHS DEA	Deutz Oel TLL 10W-40 MB	10W-40	Германия
FUCHS DEA	DEA Cronos Premium FX	10W-40	Европа
FUCHS DEA	Fuchs Titan Unic Plus MC	10W-40	во всем мире
MOBIL OIL	Mobil Delvac 1 SHC	5W-40	Европа, Юго-Восточная Азия, Африка
MOBIL OIL	Mobil Delvac 1	5W-40	во всем мире
MOBIL OIL	Mobil Delvac XHP Extra	10W-40	Европа, Юго-Восточная Азия
BP OIL International	BP Vanellus HT Extra	10W-40	Европа
Shell International	Shell Myrina TX / Shell Rimula Ultra	5W-30	Европа, в разных странах под разными названиями
Shell International	Shell Myrina TX / Shell Rimula Ultra	10W-40	Европа, в разных странах под разными названиями
TOTAL	TOTAL RUBIA TIR 86000	10W-40	во всем мире
Schmierölraffinerie Salzbergen GmbH	Wintershall TFG	10W-40	Европа

Эта таблица при необходимости дополняется.

#### 4.2.1 Качество

Использовать предлагаемые в торговле дизельные топлива с содержанием серы менее чем в 0,5 %. При более высоком содержании серы необходимо уменьшить интервалы между сменами масла, см. п. 6.1.1.

Допускаются топлива со следующими спецификациями / нормами:

- CEN EN 590 или, соотв., ДИН/EN 590
- ДИН 51 601 (февраль 1986 г.)
- BS 2869 (1988 г.): A1 и A2
- ASTM D975-88: 1-D и 2-D
- НАТО код F-54 и F-75

Определенные, возможно, показатели выброса отработавших газов при типовых испытаниях всегда относятся к эталонному топливу, предписанному органами власти для типового испытания.



Дизельные топлива никогда не следует перемешивать с бензином (ни с "нормальным" бензином, ни с бензином "супер").

#### 4.2.2 Зимнее топливо

При низких температурах, вследствие выделения парафина могут возникнуть засорения в системе питания, приводящие к перебоям в работе. Если температура наружного воздуха ниже чем 0 °C (до -15 °C), следует использовать зимнее топливо (это топливо, как правило, своевременно до начала зимнего сезона предлагается в автозаправочных станциях). Часто предлагается дизельное топливо с присадками, допускающее температуру применения прикл. до -20 °C ("супердизельное топливо").

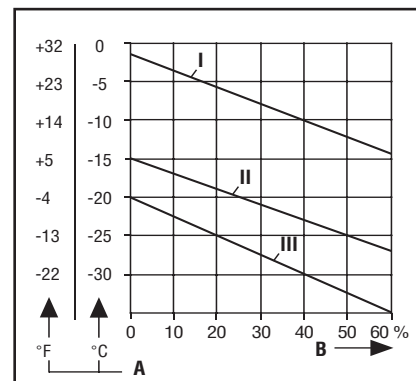
- При более низких температурах, чем -15 °C или, соотв., -20 °C, следует добавить керосин. Необходимые соотношения составных компонентов смеси: см. диаграмму, приведенную рядом.

Если необходимо использовать летнее дизельное топливо при температурах, меньших, чем 0°C, то также можно добавить до 60% керосина (в соответствии с диаграммой, приведенной рядом).

В большинстве случаев также возможно достигнуть достаточной холодостойкости путём добавки средства для улучшения текучести (присадки к топливу). Спросите по этому поводу в Вашем филиале сервисной службы.



Приготавливать смесь только в баке! Сначала залить необходимое количество керосина, затем долить дизельное топливо.



Пояснение к диаграмме:

I	летнее дизельное топливо
II	зимнее дизельное топливо
III	"супердизельное топливо"
A	Температура наружного воздуха
B	Доля добавляемого керосина

### 4.3.1 Качество воды для охлаждающей жидкости

Не разрешается превышать нижеуказанные значения.

Для проверки Вашего качества воды Вы можете заказать у DEUTZ Service ящик с оборудованием для проверки, номер для заказа: 1213 0382.

Качество воды	мин.	макс.
Водородный показатель pH при 20 °C	6,5	8,5
Содержание ионов хлорида [мг / дм <sup>3</sup> ]	-	100
Содержание ионов сульфата [мг / дм <sup>3</sup> ]	-	100
Общая жесткость [нем. град. жесткости]	3	20

### 4.3.2 Приготовление охлаждающей жидкости

В случае двигателей с жидкостным охлаждением необходимо уделять особое внимание приготовлению и проверке охлаждающей жидкости, так как иначе вследствие коррозии, кавитационного разрушения и замерзания могут возникнуть повреждения двигателя.

Приготовление охлаждающей жидкости осуществляется путем примешивания средства для защиты системы охлаждения к охлаждающей воде.

Систему охлаждения необходимо регулярно контролировать, см. п. 5.1. Кроме контроля уровня охлаждающей жидкости, сюда также относится проверка концентрации средства для защиты системы охлаждения.

Для контроля концентрации средства для защиты системы охлаждения возможно использовать предлагаемые в торговле контрольные приборы (например: gefo glycomat ®).



При смешении средств для защиты системы охлаждения на **основе нитритов** со средствами на основе аминов образуются вредные для здоровья нитросаминны.



Средства для защиты системы охлаждения необходимо удалять способом, безвредным для окружающей среды.

### 4.3.3 Средство для защиты системы охлаждения

Средства для защиты системы охлаждения марки ДООИТЦ можно заказывать под номером для заказа 01011490 (в 5-литровой бочкотаре) или 1221 1500 (в 210-литровой бочкотаре). Эти средства не содержат нитритов, аминов и фосфатов и обеспечивают эффективную защиту от коррозии, кавитационного разрушения и замерзания.

Если вышеуказанное средство для защиты системы охлаждения не имеется в распоряжении, то в исключительных случаях можно использовать следующие продукты:

Изготовитель	Название продукта
AVIA	AVIA Antifreeze Extra
BASF	Glyscantin G 48
DEA	DEA Kühlerfrostschutz (антифриз для радиаторов)
SHELL	SHELL GlycoShell

Концентрация средства для защиты системы охлаждения в охлаждающей жидкости не должна быть ниже или, соотв., выше следующих значений:

Средство для защиты системы охлаждения	Вода
не более 45 % по объему	55%
не менее 35 % по объему	65%

Заправочный объем: см. таблицу на следующей странице, в сочетании с данными пункта 9.1.

В исключительных случаях допускается использование других средств для защиты системы охлаждения, напр., химических антикоррозионных средств; обратитесь по этому вопросу к сервисной службе фирмы ДООИТЦ (DEUTZ Service). Для заказа средства для защиты системы охлаждения также следует обратиться к **DEUTZ Service**.

Защита системы охлаждения									
Защита системы охлаждения [% по объему]	Защита от замерзания [°C]	Вместимость всей системы охлаждения *) [литры]							
		18	20	22	25	27	30	32	35
		Средство для защиты системы охлаждения [литры]							
35	-22	6,3	7,0	7,7	8,75	9,5	10,5	11,2	12,3
40	-28	7,2	8,0	8,8	10	10,8	12	12,8	14
45	-35	8,1	9,0	9,9	11,3	12,2	13,5	14,4	15,8
50	-45	9,0	10	11	12,5	13,5	15	16	17,5

\*) Вместимость системы охлаждения Вашего двигателя: см. Инструкцию по эксплуатации, п. 9.1.  
 Указание: серое поле - только после консультации с основным предприятием



- 5.1 План техобслуживания
- 5.2 Изображение для техобслуживания
- 5.3 Список выполненных работ по техобслуживанию

		в часах работы (ч.р.) 1)						проверить		см. пункт
		через каждые						прочистить		
через каждые 10 ч.р. или ежедневно	один раз после	50 <sup>2)</sup>	125	250	500	1000	2000	сменить		
								Работа		
●								●	Уровень масла 9)	6.1.2/3.3.4
	●							●	Двигатель на герметичность (виз. контроль на утечки)	
●								●	Инерционно <sup>3)</sup> -масляный возд. фильтр и возд. фильтр с сухим фильтр. элементом <sup>4)</sup>	6.4.3/6.4.4
				●				●	Места присоединения аккумуляторной батареи и кабелей	6.7.1901
		●	●	●	●	●		●	Система охлаждения (в зависимости от вида применения двигателя) <sup>3) 8)</sup>	6.3.1/6.3.2
		●	●	●	●	●		●	Сливные отверстия в V-образном пространстве в развале цилиндров <sup>5)</sup>	6.3.1/6.3.4.
	●		●	●				●	Моторное масло (в зависимости от вида применения двигателя) <sup>5)</sup>	6.1.1/6.1.2
	●		●	●				●	Патрон масляного фильтра	6.1.1
	●					●		●	Патрон топливного фильтра, Смена сливного топливопровода	6.2.1/6.2.2
	●					●		●	Зазор в клапанах (если нужно, подрегулировать его)	6.6.1
	●				●			●	Подшипники двигателя (если нужно, подтянуть их)	9.2
	●				●			●	Клиновой ремень (если нужно, подтянуть его)	6.5.1
							●	●	Система предупредительной сигнализации	3.3
	●				●			●	Фильтр грубой очистки топлива	4.2
	●				●			●	Крепёжные элементы	9.2
	●				●			●	Устройство разогрева на факельных свечах накаливания <sup>4)</sup>	
							● <sup>7)</sup>	●	Охлаждающая дидкость <sup>6)</sup>	6.3.2/ 6.3.3
				●				●	Концентрация присадок в охлаждающей жидкости	4.3.2/ 4.3.3
				●				●	Уровень охлаждающей жидкости	3.1.4/ 3.3.3
						●		●	Шланговые соединения / зажимы	

Указанные интервалы технического обслуживания являются максимальными значениями. В зависимости от конкретного случая применения может возникнуть необходимость в более коротких интервалах - соблюдать руководство по эксплуатации изготовителя устройства.

1) макс. допустимые ориентировочные сроки  
 2) Ввод в эксплуатацию новых и отремонтированных двигателей  
 3) Если нужно, прочистить, см. пункт 6.3  
 4) Если нужно, сменить. Осуществить техобслуживание согласно индикатору техобслуживания, если он имеется.  
 5) Периодичность смены масла см. пункты 6.1.1 + 3.1.5  
 6) Проверять концентрацию присадок через каждые 500 ч. р. (антифриз или хим. защита от коррозии)  
 7) Или сменять через каждые два года  
 8) Очистка системы  
 9) в период обкатки проверять два раза в день

## 5.2 Изображение для техобслуживания

## Техническое обслуживание

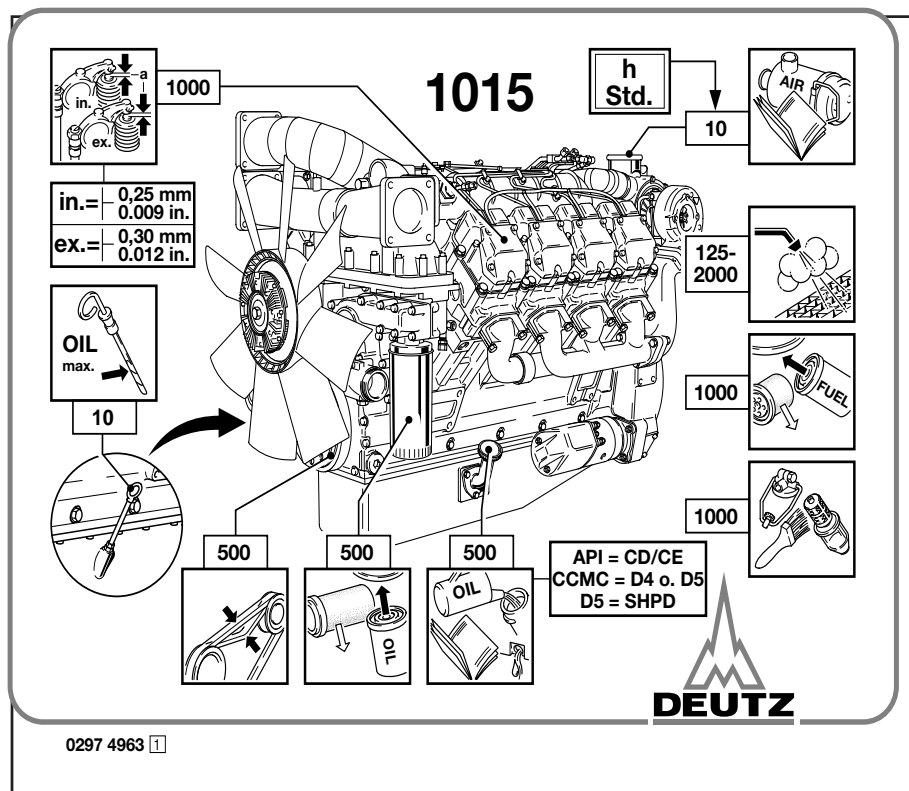
5

Показанное на этой странице изображение для техобслуживания поставляется вместе с каждым двигателем на самоприклеивающейся плёнке. Изображение следует приклеить к двигателю или к машине на хорошо видимом месте.

Убедитесь в том, что это требование выполняется!

В противоположном случае, потребуйте замены от Вашего поставщика двигателя или машины!

Основой для регулярного технического обслуживания является план техобслуживания, см. п. 5.1.



Все работы по техобслуживанию следует производить только во время останова двигателя.

Часы работы	Дата	Подпись/штамп	Часы работы	Дата	Подпись/штамп
50-150*			–		
125			250		
375			500		
625			750		
875			1000		
1125			1250		
1375			1500		
1625			1750		
1875			2000		
2125			2250		
2375			2500		
2625			2750		

\*после ввода в эксплуатацию новых и отремонтированных двигателей  
 Таблица предназначена для регистрации и подтверждения проведенных надлежащим образом работ по техобслуживанию.

2875			3000		
3125			3250		
3375			3500		
3625			3750		
3875			4000		
4125			4250		
4375			4500		
4625			4750		
4875			5000		
5125			5250		
5375			5500		
5625			5750		

Таблица предназначена для регистрации и подтверждения проведенных надлежащим образом работ по техобслуживанию.

Часы работы	Дата	Подпись/штамп	Часы работы	Дата	Подпись/штамп
5875			6000		
6125			6250		
6375			6500		
6625			6750		
6875			7000		
7125			7250		
7375			7500		
7625			7750		
7875			8000		
8125			8250		
8375			8500		
8625			8750		

Таблица предназначена для регистрации и подтверждения проведенных надлежащим образом работ по техобслуживанию.

Часы работы	Дата	Подпись/штамп	Часы работы	Дата	Подпись/штамп
8875			9000		
8125			8250		
8375			8500		
8625			8750		
8875			9000		
9125			9250		
9375			9500		
9625			9750		
9875			10000		
10125			10250		
10375			10500		
10625			10750		

Таблица предназначена для регистрации и подтверждения проведенных надлежащим образом работ по техобслуживанию.

Часы работы	Дата	Подпись/штамп	Часы работы	Дата	Подпись/штамп
10875			11000		
11125			11250		
11375			11500		
11625			11750		
11875			12000		
12125			12250		
12375			12500		
12625			12750		
12875			13000		
13125			13250		
13375			13500		
13625			13750		

Таблица предназначена для регистрации и подтверждения проведенных надлежащим образом работ по техобслуживанию.



Часы работы	Дата	Подпись/штамп	Часы работы	Дата	Подпись/штамп
13875			14000		
14125			14250		
14375			14500		
14625			14750		
14875			15000		
15125			15250		
15375			15500		
15625			15750		
15825			16000		
16175			16250		
16375			16500		
16625			16750		

Таблица предназначена для регистрации и подтверждения проведенных надлежащим образом работ по техобслуживанию.

---

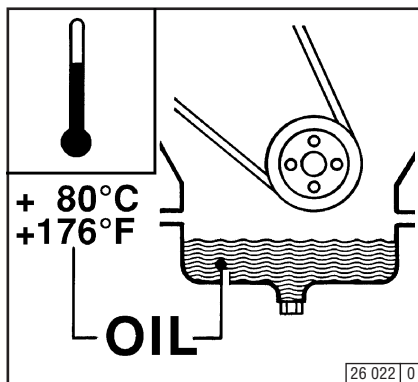
- 6.1 Система смазки
- 6.2 Система подачи топлива
- 6.3 Система охлаждения
- 6.4 Фильтр воздуха для сгорания
- 6.5 Ременные передачи
- 6.6 Регулировочные работы
- 6.7 Приставные части

#### 6.1.1 Периодичность смены масла

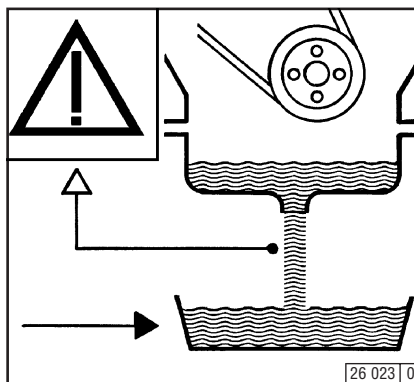
- Первая смена смазочного масла после ввода в эксплуатацию, а также после повторного ввода в эксплуатацию после проведения ремонтных работ, осуществляется после 50-150 ч. р.
- Периодичность смены смазочного масла зависит от следующих факторов:
  - качество смазочного масла
  - содержание серы в топливе
  - условия эксплуатации двигателя
- Если интервалы смены масла не достигаются в течение одного года, то смену масла следует осуществлять, по меньшей мере, один раз в году.
- Данные в таблице, приведенной рядом, действительны при следующих условиях:
  - Содержание серы в топливе - макс. 0,5 % по весу
  - Имеющаяся в течение длительного времени температура окружающей среды выше, чем -10 °C (+14°F)
- В случае применения топлива с содержанием серы > 0,5 до 1 % или при температурах окружающей среды, которые в течение длительного времени ниже, чем -10 °C (+14 °F), интервалы между сменами масла следует сократить до половины.
- В случае топлива, у которого содержание серы составляет > 1 %, спросите, пожалуйста, в Вашем филиале сервисной службы.

Смену масла производить при теплом от эксплуатации двигателе, во время останова двигателя (температура смазочного масла прибл. 80°C).

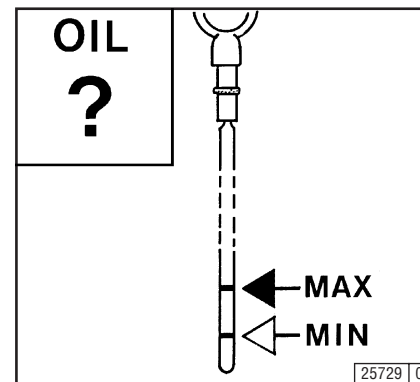
Навесные двигатели			Периодичность смены масла в ч. р.	
			ДВС с наддувом	
Качество масла	Классификация API		CF-4	CG-4/ CH-4
	Классификация ACEA		E1+E2-96	E3-96/ E4-98
<b>Нормальная нагрузка масла, напр.:</b>			250	500
дорожные транспортные средства, краны, строительные машины, корабли, электрические агрегаты, насосы, рельсовый подвижной состав.				
<b>Высокая нагрузка масла, напр.:</b>			125	250
комбайны, аварийные насосы, оборудование для эксплуатации под землей, подметально-уборочные машины, автомобильные снегоочистители, агрегаты аварийного электроснабжения.				
Двигатели транспортных средств			Периодичность смены масла в км	
Качество масла			ДВС с наддувом	
			Классификация API	
			Классификация ACEA	
Группа по техобслуживанию	Годовой пробег км	Средняя скорость движения ок. км/ч		
I	< 30 000	20	5 000	10 000
II	> 30 000 < 100 000	40	10 000	20 000
III	>100 000	60	15 000	30 000

6.1.2 Смена моторного масла,  
контроль уровня масла

- Поставить двигатель или, соотв., средство транспорта на горизонтальное основание.
- Завести и разогреть двигатель.
  - Температура смазочного масла - прикл. 80 °С.
- Выключить двигатель.



- Поставить масляное корыто под двигатель.
- Вывинтить резьбовую пробку масляного отверстия.
- Спустить масло.
- Ввинтить резьбовую пробку масляного отверстия вместе с новым уплотнительным кольцом и затянуть ее. (Момент затяжки: см. п. 9.2.).
- Залить смазочное масло.
  - Данные по качеству/вязкости: см. п. 4.1.
  - Заливаемые количества: см. п. 9.1.
- Завести двигатель и дать ему работать ок. 2 минуты на малых оборотах на холостом ходу.

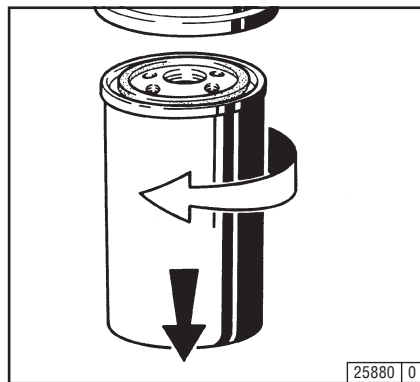


- Выключить двигатель.
- Проверить уровень масла.
  - Если нужно, долить масло до верхнего штриха.

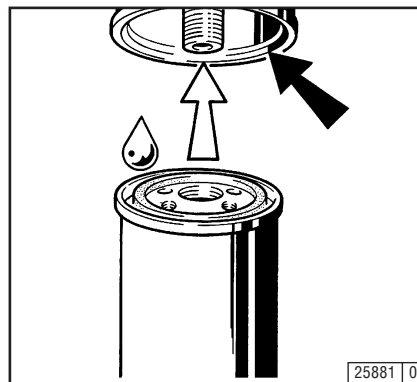


Внимание при спуске горячего масла: опасность ожога маслом!  
Отработанное масло следует уловить, не давая ему просочиться в грунт!  
Удалить его в соответствии с предписаниями!

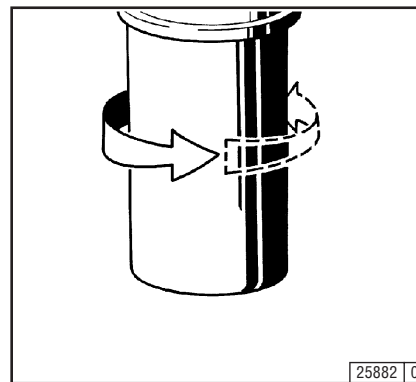
#### 6.1.3 Смена масляного фильтра



- В случае пристроенного устройства стопорения вращения:  
разъединить стяжные винты и снять стяжные хомуты, стягивая их вниз.
- Ослабить фильтрующий элемент масляного фильтра с помощью предлагаемого в торговле инструмента и отвинтить его.
- Уловить вытекающее, возможно, масло.



- Если нужно, очистить уплотнительную поверхность держателя фильтрующего элемента.
- Резиновое уплотнение нового фильтрующего элемента масляного фильтра слегка смазать маслом.
- Вручную привинтить фильтрующий элемент до прилегания уплотнения.

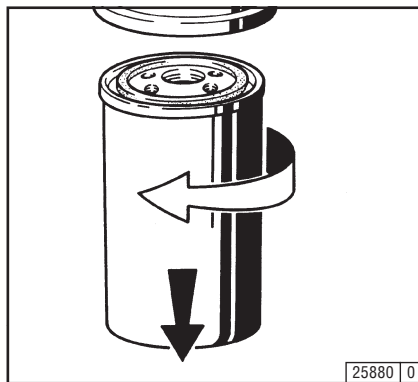


- Затянуть фильтрующий элемент масляного фильтра, совершая еще половину оборота.
- Если имеется устройство стопорения вращения, привести стяжные хомуты в нужную позицию и затянуть их с помощью стяжных винтов.
- Проверить уровень масла, см. п. 6.1.2.
- Проверить давление масла, см. п. 3.3.1.
- Проверить уплотнение фильтрующего элемента масляного фильтра на герметичность.

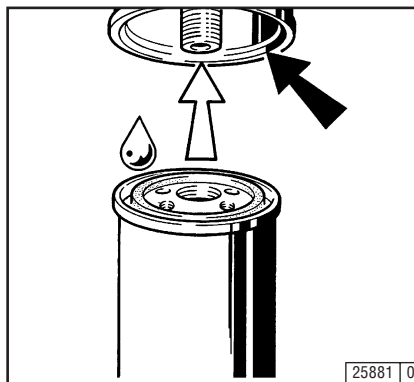


Осторожно с горячим маслом:  
опасность ожога!

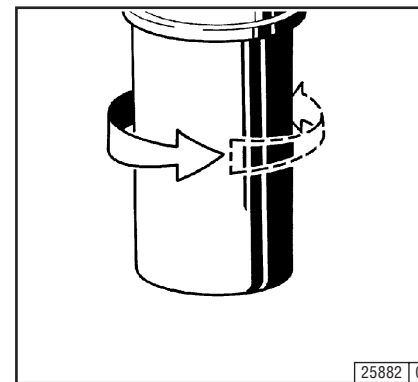
### 6.2.1 Смена топливного фильтра



- Закрыть запорный топливный кран.
- Ослабить фильтрующий элемент масляного фильтра с помощью предлагаемого в торговле инструмента и отвинтить его.
- Уловить вытекающее топливо.



- Очистить уплотнительную поверхность держателя фильтрующего элемента от прилипшей, возможно, грязи.
- Резиновое уплотнение нового фильтрующего элемента топливного фильтра слегка смазать маслом или увлажнить дизельным топливом.
- Вручную привинтить фильтрующий элемент до прилегания уплотнения.



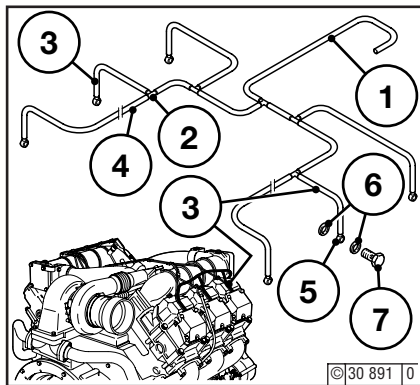
- Вручную крепко затянуть фильтрующий элемент топливного фильтра.
- Открыть запорный топливный кран.
- Осуществить проверку на герметичность.



При работе на системе питания не использовать открытый огонь! Не курить!

Удаление воздуха из системы питания не требуется.

#### 6.2.2 Смена сливного топливпровода



- Закрыть запорный топливный кран.
- Снять крышку клапанов с уплотнением .
- Отсоединить резиновые шланги 3 от клапанных форсунок.
- Отсоединить резиновый шланг 1 от топливного бака.
- Отсоединить резиновые шланги 4, 3 и 1 от соединительных деталей 2 и удалить их способом, безвредным для окружающей среды.
- Соединить новые резиновые шланги 4, 3 и 1 с соединительными деталями 2.
- Присоединить резиновые шланги 3 к клапанным форсункам.
- Присоединить резиновый шланг 1 к топливному баку.
- Опять закрепить крышку головки цилиндра (если нужно, с новым уплотнением).
- Открыть запорный топливный кран.
- После ввода в эксплуатацию осуществить проверку на герметичность.



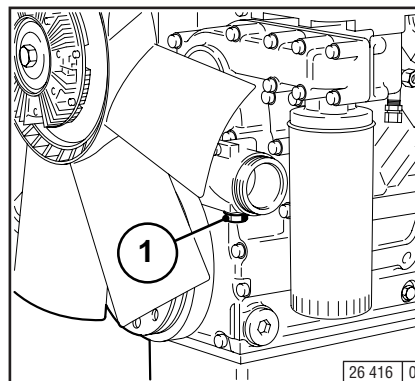


### 6.3.1 Интервалы между очистками

- Загрязнение радиатора зависит от условий эксплуатации двигателя.
- Опасность загрязнения увеличивается при наличии остатков масла и топлива на двигателе. Поэтому в случае эксплуатации с высокой пылевой нагрузкой необходимо особенно следить за герметичностью.
- Усиленное загрязнение возникает, например, при работе на строительной площадке, из-за высокого содержания пыли в воздухе.
- В связи с разными условиями эксплуатации, периодичность очистки необходимо определить для каждого случая отдельно. При этом интервалы очистки, указанные в нижеприведенной таблице, возможно рассматривать как ориентировочные значения.

Периодичность проверки или очистки Условия	
Ориентир. значе. ч. р.	эксплуатации двигателя
2000	Корабли, электрические агрегаты в закрытых помещениях, насосы.
1000	Транспортные средства на дорогах с покрытием
500	Передвижные электрические агрегаты
250	Транспортные средства на строительных площадках и дорогах без покрытия, строительные машины, компрессоры, оборудование для применения под землей
125	Сельскохозяйственные машины

### 6.3.2 Опорожнение систем охлаждения



- Поставить приемное корыто под резьбовую пробку 1.
- Вывинтить резьбовую пробку 1, расположенную под подводящим трубопроводом охлаждающей жидкости, вместе с уплотнительным кольцом.
- Слить охлаждающую жидкость.
- Осуществить наполнение системы / удаление воздуха из нее, как описано в п. 6.3.3.
- Привинтить резьбовую пробку 1 с новым уплотнительным кольцом и затянуть ее (см. п. 9.2).
- Проверить систему на герметичность.

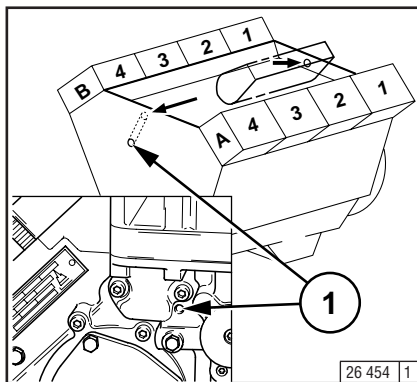


Внимание при спуске горячей охлаждающей жидкости: опасность ожога! Охлаждающую жидкость при сливе следует уловить. Удалить ее в соответствии с предписаниями!

### 6.3.3 Наполнение системы охлаждения / удаление воздуха

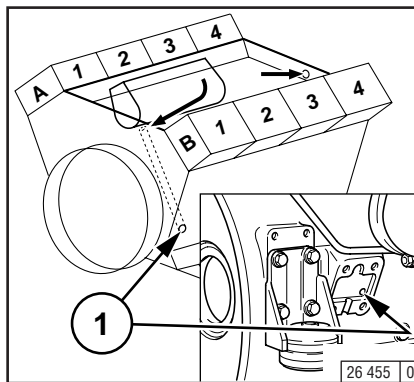
- Залить новую охлаждающую жидкость и удалить воздух из системы в соответствии с указаниями изготовителя системы охлаждения.

### 6.3.4 Очистка системы охлаждения - Сжатым воздухом



- Продуть двигатель сжатым воздухом. Удалить отлипшую грязь из V-образного пространства в развале цилиндров с помощью водной струи.
- Следить за тем, чтобы сливные отверстия в V-образном пространстве в развале цилиндров были свободными.

### - Средством для холодной очистки



- Опрыскнуть двигатель предлагаемым в торговле средством для холодной очистки и дать средству воздействовать припл. 10 минут.
- Затем вымыть двигатель резкой струей воды (не направлять струю непосредственно на чувствительные части двигателя (напр., генератор, кабели, электронные компоненты).
- Следить за тем, чтобы сливные отверстия в V-образном пространстве в развале цилиндров были свободными.

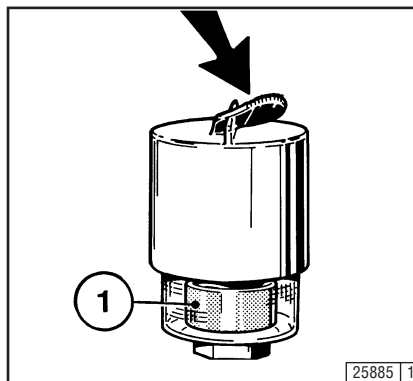
- После каждой мокрой очистки запустить и разогреть двигатель, для того, чтобы остатки воды испарились и образование ржавчины было предотвращено.



Работы по очистке двигателя производить только во время остановки двигателя на остывшем двигателе!

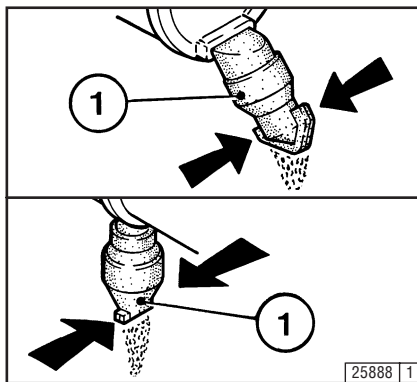
#### 6.4.1 Периодичность очистки

- Загрязнение фильтра воздуха для сгорания зависит от содержания пыли в воздухе, а также от выбранного размера фильтра. Если ожидается высокая доля пыли в воздухе, то перед фильтром воздуха для сгорания можно включить сухой инерционный воздухоочиститель (циклон).
- Таким образом, невозможно указывать общие интервалы между операциями очистки для всех случаев, а необходимо определить эти интервалы для каждого конкретного случая отдельно.
- В случае применения воздухоочистителей с сухим фильтрующим элементом следовало бы производить очистку только согласно индикатору техобслуживания или, соотв., выключателю техобслуживания.
- Необходимо осуществить техобслуживание фильтра, если:
  - в случае **индикатора техобслуживания** при останове двигателя красное поле техобслуживания 1 становится полностью видимым,
  - в случае **выключателя техобслуживания** при работающем двигателе загорается жёлтая контрольная лампа.
- После проведения работ по техобслуживанию нажать кнопку для возврата индикатора техобслуживания. После этого индикатор техобслуживания снова готов к работе.



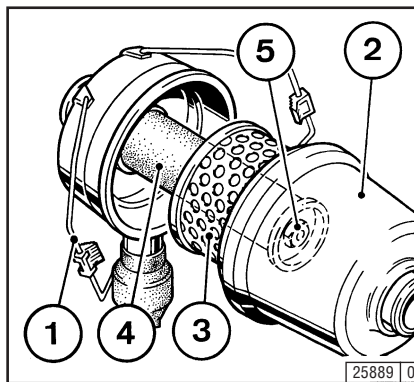
### 6.4.2 Воздухоочиститель с сухим фильтрующим элементом

#### Клапан для выброса пыли



- Опорожнить клапан для выброса пыли 1 путем сжатия прорези для выброса пыли в направлении стрелки.
- Время от времени очищать прорезь для выброса пыли.
- Существующие, возможно, накопления слипшей пыли удалить путем сжатия верхней части клапана.

#### Фильтрующий элемент



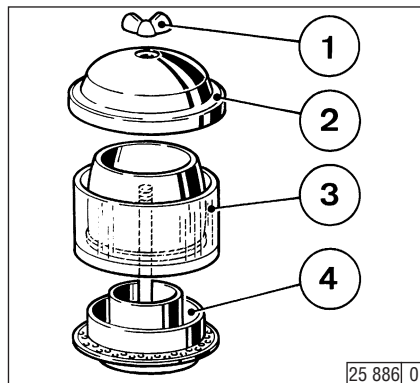
- Откинуть хомут крепления 1.
  - Снять колпак фильтра 2 и вытянуть сменный фильтрующий элемент 3.
  - Прочистить фильтрующий элемент; самое позднее по истечении одного года сменить его.
  - Прочистить фильтрующий элемент 3:
    - продуть его внутри наружу сухим сжатым воздухом (макс. 5 бар).
    - выстукиванием (только в крайнем случае). При этом не повреждать фильтрующий элемент.
- или
- промывкой в соответствии с инструкцией изготовителя.
  - Проверить фильтрующий элемент на повреждение фильтровальной бумаги (методом просвечивания) и на повреждение уплотнений. Если нужно, сменить его.

- После 5 операций техобслуживания фильтра, самое позднее после 2 лет, сменить предохранительный патрон 4 (никогда не очищать его!)
  - Для этого:
    - Отвинтить шестигранную гайку 5 и вытянуть патрон 4.
    - Вставить новый патрон, опять привинтить шестигранную гайку и затянуть ее.
- Вставить фильтрующий элемент 3, надеть колпак 2 и закрепить хомут крепления 1.



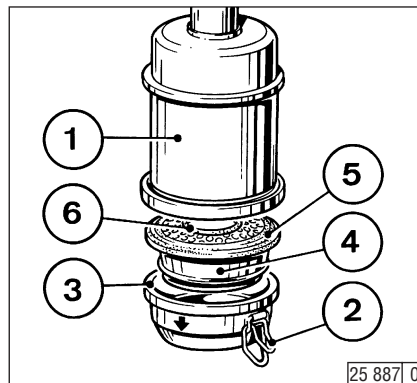
Ни в коем случае не очищать сменный фильтрующий элемент бензином или горячими жидкостями!

#### 6.4.3 Опорожнение предфильтра-циклона



- Отвинтить гайку-барашек 1 и снять крышку корпуса 2.
- Снять пылесборник 3 с нижней части циклона 4 и опорожнить его. Очистить нижнюю часть циклона от листьев, травы и т. д.
- Поставить пылесборник 3 на нижнюю часть 4 и прикрепить крышку корпуса 2 с помощью гайки-барашка 1.

#### 6.4.4 Очистка инерционно-масляного воздушного фильтра



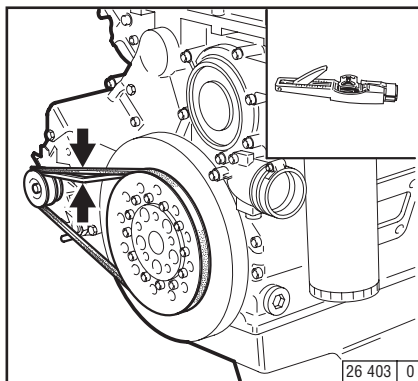
- Выключить двигатель и ждать прибл. 10 минут, пока масло вытекает из корпуса фильтра 1.
- Открыть быстродействующие затворы 2 и снять масляный горшок 3 с фильтрующим элементом 4; если нужно, отсоединить фильтрующий элемент в месте разъединения с помощью отвёртки. Не повреждать резиновое уплотнение 5!
- Вылить загрязненное масло и шлам, очистить масляный горшок.
- Очистить фильтрующий элемент 4 в дизельном топливе и дать каплям стекать достаточно долго.

- Корпус фильтра 1 очистить, если он сильно загрязнен.
- Осуществить визуальную проверку резиновых уплотнений 5 и 6, если нужно, сменить их.
- Наполнить масляный горшок моторным маслом до метки уровня масла (стрелка) (вязкость: см. п. 4.1.2).
- Приставить масляный горшок с фильтрующим элементом к корпусу фильтра и закрыть быстродействующие затворы.



Никогда не очищать фильтр бензином!  
Удалить отработавшее масло в соответствии с предписаниями!

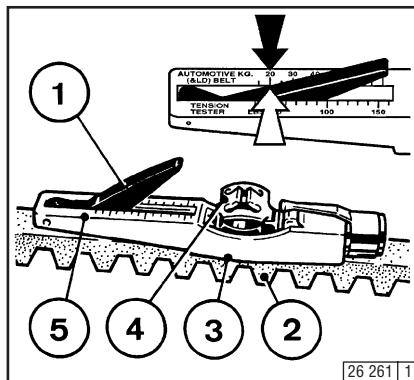
## 6.5.1 Проверка клинового ремня генератора



26 403 0

**Проверка**

- Осуществить визуальную проверку клинового ремня по всей окружности на повреждения.
- Поврежденные клиновые ремни необходимо сменить.
- У новых клиновых ремней необходимо проверить натяжение после 15 минут работы.
- Для контроля натяжения клинового ремня использовать устройство для измерения натяжения клинового ремня (см. п. 9.3).
  - Отжать индикаторный рычаг 1 вниз в измерительный прибор.
  - Положить направляющую 3 между двумя ременными шкивами на клиновой ремень 2; при этом упор должен прилегать сбоку.



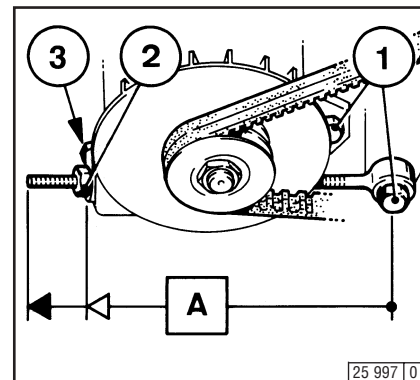
26 261 1

- Равномерно и под прямым углом относительно клинового ремня 2 нажимать на нажимную клавишу 4 до тех пор, пока пружина не выйдет слышным и заметным образом из зацепления.
- Осторожно приподнять измерительный прибор, не изменяя при этом положение индикаторного рычага 1.
- Отсчитать измеренное значение в точке пересечения шкалы 5 с индикаторным рычагом 1 (стрелка). Данные настройки: см. п. 9.1.
- Если нужно, дополнительно натянуть ремень и повторить измерение.



Контролировать, дополнительно натягивать или сменять клиновой ремень только во время останова двигателя. Если было предусмотрено защитное ограждение клинового ремня, то его следует снова закрепить.

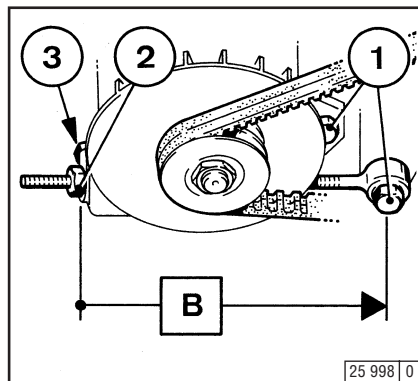
## 6.5.2 Натягивание/смена клинового ремня генератора



25 997 0

**Натягивание**

- Ослабить винты с шестигранной головкой 1, 2 и 3.
- Поворачивать стопорную гайку в направлении **A** до тех пор, пока клиновой ремень не будет иметь правильное натяжение.
- Снова затянуть винты 1, 2 и 3.

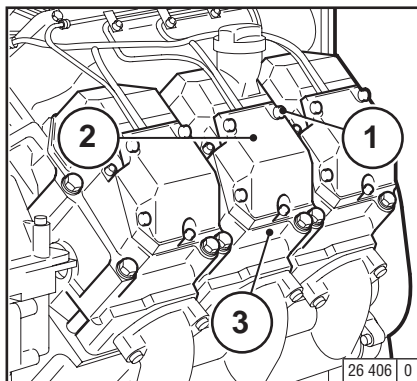


#### Смена

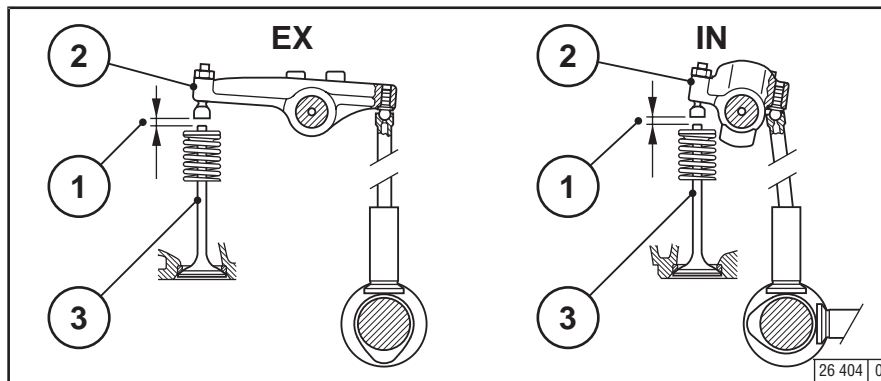
- Ослабить винты с шестигранной головкой 1, 2 и 3.
- Поворачивать стопорную гайку в направлении **B** до крайнего упора. В этом положении возможно легко надеть новый клиновой ремень.
- Снова затягивать винты 1, 2 и 3 до тех пор, пока клиновой ремень не будет иметь правильное натяжение (в соответствии с п. 6.5.1).



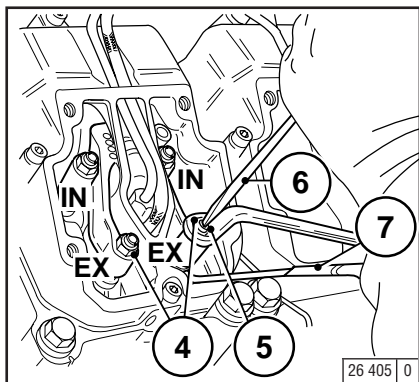
### 6.6.1 Проверка и, если нужно, регулирование зазора в клапанах



- Перед регулированием зазора в клапанах дать двигателю остыть.
- Обеспечить положение коленчатого вала в соответствии со схемой регулирования, см. п. 6.6.1.1.
- Вывинтить винты 1.
- Снять крышку клапанов 2 с уплотнением 3.



- Проверить зазор в клапанах 1 между упором коромысла клапана 2 и клапаном 3 с помощью щупа (вдвигание щупа должно быть возможным с лишь небольшим сопротивлением). Допустимый зазор в клапанах: см. п. 9.1.

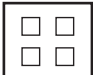
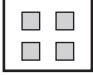


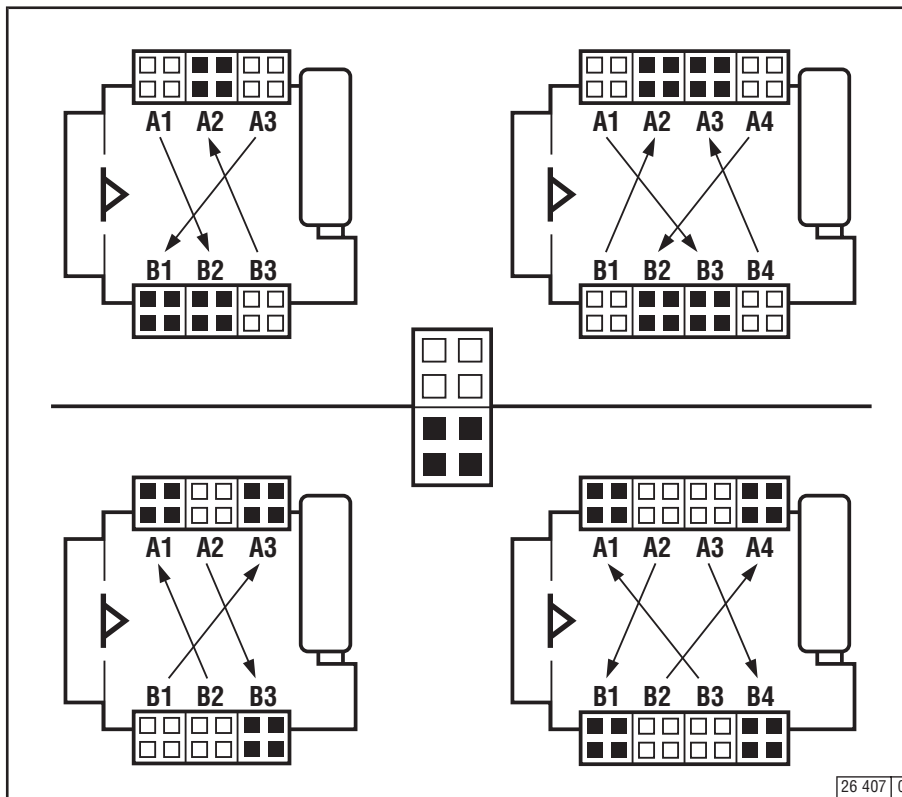
- Если нужно, отрегулировать зазор в клапанах. Для этого следует:
  - Ослабить контргайку 4 с помощью кольцевого гаечного ключа 7.
  - С помощью отвертки 6 отрегулировать регулировочный винт 5 таким образом, чтобы после затягивания контргайки 4 зазор в клапанах имел правильную величину.
- Осуществить контрольные или, соотв., регулировочные работы на каждом цилиндре.
- Опять закрепить крышку головки цилиндра (если нужно, с новым уплотнением).

## 6.6.1.1 Схема регулирования зазора в клапанах

**Порядок зажигания BF6M 1015:**  
A1 – B3 – A3 – B2 – A2 – B1

**Порядок зажигания BF8M 1015:**  
A1 – B4 – A4 – B1 – B3 – A3 – B2 – A2

Последовательность	1	2	3	4	5	6		1	2	3	4	5	6	7	8
<b>Перекрытие</b>	A1	B3	A3	B2	A2	B1		A1	B4	A4	B1	B3	A3	B2	A2
<b>Регулирование</b>	B2	A2	B1	A1	B3	A3		B3	A3	B2	A2	A1	B4	A4	B1

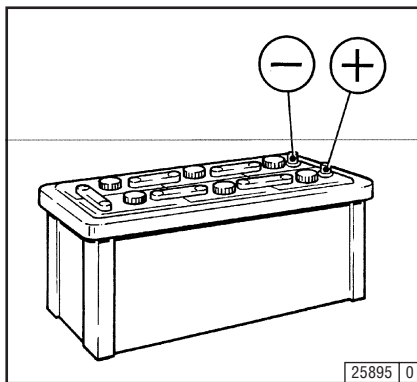


### ● Регулирование

Вращать коленчатый вал в соответствии с последовательностью, показанной на схеме, изображенной рядом (начиная с 1). Обеспечить перекрытие клапанов соответствующего цилиндра, **белая отметка** (выпускные клапаны ещё не закрыты, впускные клапаны начинают открываться). Осуществить регулирование клапанов в соответствии со схемой регулирования, **черная отметка**. Для контроля осуществленного регулирования отметить соответствующее клапанное коромысло мелом.

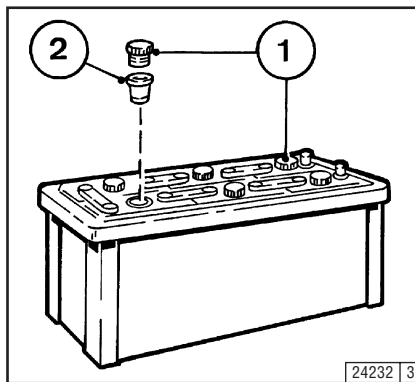
### 6.7.1 Аккумуляторная батарея

#### 6.7.1.1 Проверка акк. батареи и мест присоединения кабелей



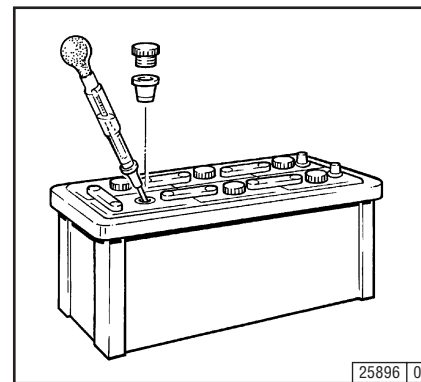
- Следить за тем, чтобы аккумуляторная батарея была чистой и сухой.
- Отсоединить загрязненные соединительные клеммы.
- Очистить полюсные выводы аккумуляторной батареи (+ и -) и клеммы и смазать их бескислотной, кислотостойкой пластичной смазкой.
- При сборке следить за тем, чтобы соединительные клеммы имели хороший контакт. Зажимные винты крепко затянуть вручную.

#### 6.7.1.2 Проверка уровня электролита



- Отвинтить колпачки 1.
- При наличии контрольных вставок 2: жидкость должна доходить до дна этих вставок.
- При отсутствии контрольных вставок: уровень жидкости должен находиться 10 - 15 мм над верхним краем пластин.
- Если нужно, долить дистиллированную воду.
- Снова винтить колпачки.

#### 6.7.1.3 Проверка плотности электролита



- С помощью предлагаемого в торговле аккумуляторного денсиметра с пипеткой измерить плотность электролита отдельных элементов аккумуляторной батареи.

Результаты измерений (см. таблицу) допускают вывод о степени разряженности аккумуляторной батареи. Температура электролита во время измерения должна составлять, по возможности, 20 °С.

Плотность электролита				
в [кг/л]		в [°Вé (градусах Боме)*]		Степень разряженности
Нормальные условия	Тропические условия	Нормальные условия	Тропические условия	
1,28	1,23	32	27	хорошо заряженный
1,20	1,12	24	16	наполовину заряженный, подзарядить
1,12	1,08	16	11	разряженный, немедленно зарядить

\* Указание плотности электролита в °Вé (градусах Боме) является устаревшим и только редко ещё используется.



Выделенные аккумуляторной батареей газы являются взрывоопасными!  
Избежать искробразования и открытого огня в окрестностях аккумуляторной батареи!  
Следить за тем, чтобы электролит не

мог попадать на кожу или одежду!

Носить защитные очки!

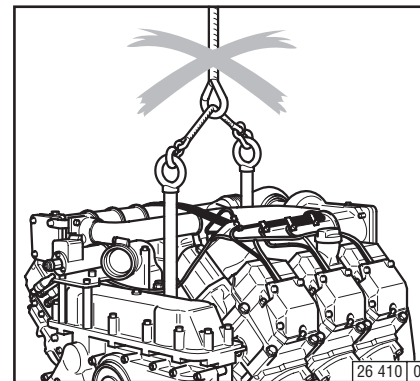
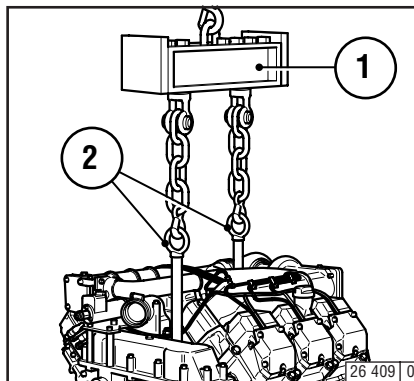
Не класть инструменты на аккумуляторную батарею!

### 6.7.2 Трехфазный генератор

Указания к системе трехфазного тока:

- При **работающем** двигателе не следует прерывать связь между аккумуляторной батареей, генератором и регулятором.
- Если, однако, необходимо завести и эксплуатировать двигатель без аккумуляторной батареи, то следует перед пуском разъединить связь регулятор/генератор.
- Места присоединения аккумуляторной батареи не следует менять местами.
- Дефектный сигнализатор заряда батареи следует немедленно сменить.
- При очистке двигателя: не направлять водную или паровую струю непосредственно на генератор! Разогреть двигатель, для того, чтобы остатки воды испарились.
- Во время работы двигателя **не** разъединять соединительный кабель между аккумуляторной батареей и генератором.
- Ни в коем случае не следует проверять напряжение путем постукивания по корпусу.
- При выполнении электросварочных работ следует присоединить зажим для соединения с корпусом сварочного аппарата непосредственно к свариваемой части.

### 6.7.3 Подвеска для транспортировки



- Для транспортировки двигателя следует использовать только правильное приспособление для подвешивания.
- Удалить приспособление для подвешивания.  
- Не заводить двигатель с установленным на нем приспособлением для подвешивания.



Использовать только правильное приспособление для подвешивания!

---



## 7.1 Таблица неисправностей

- Причины неисправностей часто заключаются в неправильном обслуживании или техническом обслуживании двигателя.
- Проверьте при каждой неисправности, были ли соблюдены все предписания по эксплуатации и техническому обслуживанию.
- На странице рядом Вы найдете соответствующую таблицу неисправностей.
- Если Вы не можете определять причину неисправности, или если Вы не можете сами устранять ее, обратитесь, пожалуйста, в Ваш филиал сервисной службы.

Перед пуском необходимо обеспечить, чтобы никто не находился в опасной зоне двигателя/рабочей машины.

При ремонтах



**Внимание: при демонтированном регуляторе частоты вращения ни в коем случае не разрешается заводить двигатель: разъединить соединения с аккумуляторной батареей!**

# 7.1 Таблица неисправностей **Неисправности, причины и способы устранения**

Неисправность										Меры		
Двигатель не заводится или плохо заводится										Проверка Регулировка Смена Очистка Доливка Опускание Удаление воздуха	П Р С О Д Оп У	
Двигатель заводится, но работает неравномерно или с перебоями												
Двигатель слишком сильно нагревается. Срабатывает установка сигнализации о перегреве (охлаждающая жидкость)												
Двигатель имеет дефицит мощности												
Не все цилиндры двигателя работают												
Двигатель не имеет давления масла, или слишком низкое давление												
Двигатель имеет чрезмерно высокий расход масла												
Двигатель дымит												
- синий дым												
- белый дым												
- черный дым												
<b>Причины</b>										<b>Раздел</b> Обслуживание	П П П Оп Д П / Р П / Р П / С П П П / С П / О П / О П / О П П	
●												Сцепление не выключено (если это возможно)
●												Предельная температура холодного пуска не достигается
●												Рычаг выключения двигателя ещё в позиции "Стоп" (электромагнит выключения дефектен)
			●			●	●					Слишком высокий уровень масла
					●							Слишком низкий уровень масла
					●	●	●					Слишком большой наклон двигателя
●												Рычаг передвижения установлен на половину пути установки
		●	●			●	●		●			Воздушный фильтр засорен/турбокомпрессор, работающий на отработавших газах, дефектен
		●	●						●			Выключатель/индикатор техобслуживания воздушного фильтра дефектен
			●						●	LDA* дефектен (соединительная линия негерметична)		
		●	●						●	Трубопровод наддувочного воздуха негерметичен		
		●								Водяной насос системы охлаждения дефектен		
		●	●						●	Охладитель наддувочного воздуха загрязнен		
		●								Теплообменник охлаждающей жидкости загрязнен		
		●								Термостат охлаждающей жидкости не открывает		
●										Аккумуляторная батарея дефектна или не заряжена		

\*LDA = ограничитель хода рейки с коррекцией через давление наддува

Неисправность										Меры		
Двигатель не заводится или плохо заводится										Проверка	П	
Двигатель заводится, но работает неравномерно или с перебоями										Регулировка	Р	
Двигатель слишком сильно нагревается. Срабатывает установка сигнализации о перегреве										Смена	С	
Двигатель имеет дефицит мощности										Очистка	О	
Не все цилиндры двигателя работают										Доливка	Д	
Двигатель не имеет давления масла, или слишком низкое давление										Опускание	Оп	
Двигатель имеет чрезмерно высокий расход масла										Удаление воздуха	У	
Двигатель дымит - синий дым												
- белый дым												
- черный дым												
<b>Причины</b>										<b>Раздел</b>		
●										Кабельные соединения со тартером разъединены или окислены	Электрическая	П
●										Стартер дефектен, или шестерня не входит в зацепление	система	П
●	●		●	●				●	●	Неправильный зазор в клапанах	Двигатель	Р
●	●		●	●						Топливопровод высокого давления негерметичен		П
		●								Трубопровод для удаления воздуха засорен (теплообменник охлаждающей жидкости)		П / О
●								●		Факельное устройство облегчения пуска дефектно		П
●	●	●	●	●				●	●	Клапанная форсунка дефектна		П / С
●	●		●	●						Воздух в системе питания (нехватка топлива)		П / У
●	●		●	●						Топливный фильтр / фильтр грубой очистки топлива засорен		П / О / С
●						●				Неправильный класс по SAE или, соотв., неправильное качество смазочного масла двигателя	Эксплуатационные материалы	С
●	●		●					●		Качество топлива не соответствует предписаниям п. 4.2.1		П / С
		●								Нехватка охлаждающей жидкости		П / Д

## 8.1 Консервация

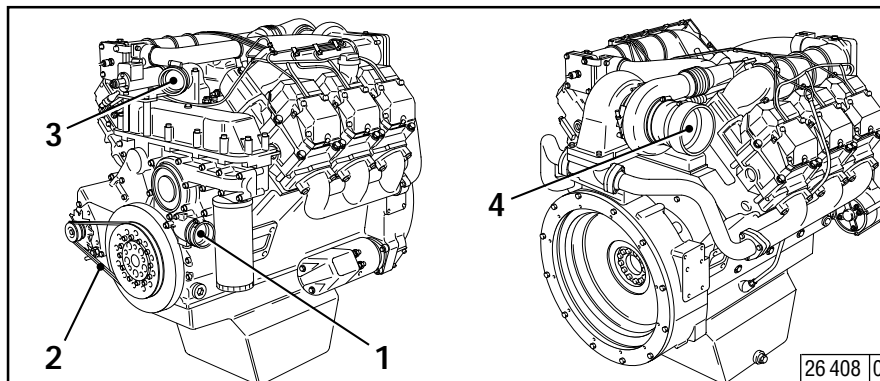
#### 8.1 Консервация

- Если предусмотрено вывести двигатель из эксплуатации на долгое время, то в целях защиты от ржавления необходимо осуществить консервацию. Нижеописанные меры относятся к сроку вывода из эксплуатации до ок. 6 месяцев. Перед повторным вводом двигателя в эксплуатацию следует произвести расконсервацию.
- Антикоррозионные масла по спецификации:
  - MIL-L 21260B
  - TL 9150-037/2
  - Nato Code C 640 / 642

Рекомендуемое средство для очистки, используемое для расконсервации:  
- петролейный бензин (класс опасности А3)

#### Консервация двигателя:

- Очистить двигатель (возможно, с помощью средства для холодной очистки). Очистить радиатор в соответствии с указаниями изготовителя системы охлаждения.
- Запустить и разогреть двигатель и выключить его.
- Спустить моторное масло, см. п. 6.1.2, и залить антикоррозионное масло.
- Спустить охлаждающую жидкость, см. п. 6.3.3.
- Залить антикоррозионное средство, см. п. 4.3.3.
- Если нужно, очистить инерционно-масляный воздушный фильтр, см. п. 6.4.3, и залить антикоррозионное масло.
- Спустить топливо из бака.
- Приготовить топливную смесь из 90 % дизельного топлива и 10 % антикоррозионного масла и заполнить бак.
- Дать двигателю прикл. 10 минут работать.



- Выключить двигатель.
- Несколько раз вручную проворачивать двигатель. При проворачивании с помощью стартера привести рычаг выключения двигателя в позицию "Стоп".
- Демонтировать клиновой ремень 2 и сохранить его в лежащем положении и в упакованном виде.
- Обрызгнуть канавки клиноременных шкивов антикоррозионным средством.
- Закрывать входные и выходные отверстия для охлаждающей жидкости 3, а также впускное отверстие 4.
- Закрывать отверстие для выхода отработавших газов.
- Спустить антикоррозионное средство, см. п. 6.3.3.

#### Расконсервация двигателя:

- Удалить антикоррозионное средство с канавок клиноременных шкивов.
- Смонтировать клиновой ремень 2. Если нужно, после небольшого времени работы подтянуть его, см. п. 6.5.
- Удалить пробки 1, 3, 4 и пробку, закрывающую отверстие для выхода отработавших газов.
- Налить охлаждающую жидкость, в соответствии с указаниями изготовителя системы охлаждения.
- Ввести двигатель в эксплуатацию.

- 9.1 Данные двигателя и данные настройки
- 9.2 Моменты затяжки винтов
- 9.3 Инструменты

# Технические данные

## 9.1 Данные двигателя и данные настройки

9

### Модель 1015

BF6M 1015

BF8M 1015

BF6M 1015 C

BF8M 1015 C

		6	8	6	8
Число цилиндров		6	8	6	8
Расположение цилиндров		V-образное 90°			
Диаметр расточки	[мм]	132			
Длина хода	[мм]	145			
Рабочий объём	[см³]	11906	15874	11906	15874
Compression ratio Степень сжатия	[e]	17			
Принцип работы / способ сгорания		4-тактный ДВС с наддувом / непосредственное впрыскивание			
Направление вращения		левое			
Вес, включая систему охлаждения	[ок. кг]	обратиться в основное предприятие			
Вес без системы охлаждения по ДИН 70020-A	[ок. кг]	830	1060	830	1060
Мощность двигателя	[кВт]	190-240 <sup>1)</sup>	250-320 <sup>1)</sup>	228-300 <sup>1)</sup>	304-400 <sup>1)</sup>
Частота вращения	[1/мин]	<sup>1)</sup>			
Зазор в клапанах при остывшем двигателе <sup>5)</sup>	[мм]	впускные 0,25 ± 0,1 / выпускные 0,3 ± 0,1			
Давление открытия клапанной форсунки	[бар]	290			
Начало подачи	[к.в. пер. в.м.т.]	<sup>1)</sup>			
Порядок работы цилиндров		1-6-3-5-2-4 A1-B3-A3-B2-A2-B1	1-8-4-5-7-3-6-2 A1-B4-A4-B1-B3-A3-B2-A2	1-6-3-5-2-4 A1-B3-A3-B2-A2-B1	1-8-4-5-7-3-6-2 A1-B4-A4-B1-B3-A3-B2-A2
Натяжение клинового ремня:		предв. натяжение / подтягивание <sup>2)</sup>			
Генератор 55 Ампер	[Н]	450 / 200-350 ±50			
Генератор 120 Ампер	[Н]	550 / 300-450 ±50			

<sup>1)</sup> Мощность двигателя, частота вращения, начало подачи выбиты, напр., на фирменной табличке двигателя, см. также п. 2.1.

<sup>2)</sup> После эксплуатации двигателя под нагрузкой, подтянуть после 15 минут.



## 9.1 Данные двигателя и данные настройки

## Технические данные

### Модель 1015

### BF6M 1015

### BF8M 1015

### BF6M 1015 C

### BF8M 1015 C

		с жидкостным охлаждением / защитой системы охлаждения			
		17+РСЖО*	21+РСЖО*	17+РСЖО*	21+РСЖО*
Охлаждение					
Количество охлаждающей жидкости	[ок. л]				
Доп. длительная темп. охладж. жидкости на выходе двигателя	[°C]	макс.103			
Разность температур охлаждающей жидкости на входе / на выходе	[°C]	макс.5			
Начало открытия термостата при	[°C]	87 <sup>42</sup>			
Термостат полностью открыт от	[°C]	102			
Водяной насос					
Напор	[бар]	4)			
Объемная подача	[м <sup>3</sup> /ч]	22,5 <sup>4)</sup>	30 <sup>4)</sup>	22,5 <sup>4)</sup>	30 <sup>4)</sup>
Смазка		Циркуляционная смазочная система			
Масло по SAE (см. п. 4.1)		15 W 40			
Мин. давление масла в теплом состоянии (120°C) и на холостом ходу на малых оборотах / ном. частота вращения	[бар]	1,0			
Кол. масла при первой заправке без фильтра	[ок. л]	34 <sup>3)</sup>	45 <sup>3)</sup>	34 <sup>3)</sup>	45 <sup>3)</sup>
Кол. масла при первой заправке (фильтр пристроен к двигателю)	[ок. л]	36 <sup>3)</sup>	47 <sup>3)</sup>	36 <sup>3)</sup>	47 <sup>3)</sup>
Кол. масла при первой заправке (отдельный фильтр)	[ок. л]	38 <sup>3)</sup>	50 <sup>3)</sup>	38 <sup>3)</sup>	50 <sup>3)</sup>

<sup>3)</sup> Ориентировочные значения, которые могут варьировать в зависимости от исполнения. **Значения всегда относятся к верхней метке маслоизмерительного стержня.**

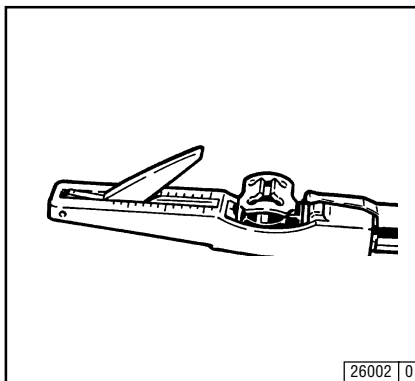
<sup>4)</sup> 3 бар при частоте вращения вала двигателя  $n = 2100 \text{ мин}^{-1}$

<sup>5)</sup> См. указание в п. 6.1.1

\*РСЖО = радиатор системы жидкостного охлаждения



### Инструмент для измерения натяжения клинового ремня



Инструмент для измерения натяжения клинового ремня можно заказать под номером для заказов **8115** у фирмы:

Fa. Wilbär  
Postfach 14 05 80  
D-42826 Remscheid

# Заметки

---

## Зная - это ДОЙЦ!

С давних пор ДОЙЦ - это олицетворение новаторского развития в изготовлении двигателей. В качестве независимого производителя двигателей мы предлагаем по всему миру комплектный ассортимент дизельных и газовых двигателей в диапазоне мощности от 4 до 7400 кВт. Наша продукция в совершенстве приспособована к требованиям наших заказчиков.

По всему миру надежно служат более чем 1,4 миллиона двигателей "ДОЙЦ". Мы желаем сохранить готовность наших двигателей к эксплуатации и этим - удовлетворенность наших клиентов. Для этого мы представлены по всему миру сетью компетентных партнеров, количество которых соответствует региональному распределению наших двигателей.

Таким образом, ДОЙЦ является не только именем для двигателей с духом изобретательства. Но также и для комплекса услуг по всем вопросам, касающимся двигателей, и сервиса, на который можно положиться.

"Индекс сбыта и услуг" дает Вам обзор партнеров ДОЙЦа, находящихся недалеко от Вас, и их компетентности относительно двигателей и сервисных услуг. Но даже если их компетентность не охватывает требующегося объема частей по определенному двигателю, партнер ДОЙЦа всегда поможет Вам компетентным советом.

Индекс постоянно актуализируется - запросите



Заказ № **0312 0806**  
Индекс сбыта и сервиса



Заказ № (CD-ROM) **0312 0807**  
Индекс сбыта и сервиса

у партнера ДОЙЦа новейшее издание.

Ваше АО ДОЙЦ

Заказ производится через соответствующего местного партнера по сервису или на фирме:

DEUTZ AG  
Deutz-Mülheimer Str. 147-149  
D-51057 Köln

Телефон: +49-221-822-0  
Телефакс: +49-221-822-5304  
Телекс: 8812-0 khd d  
http://www.deutz.de